

DIN 950

带轮幅手轮

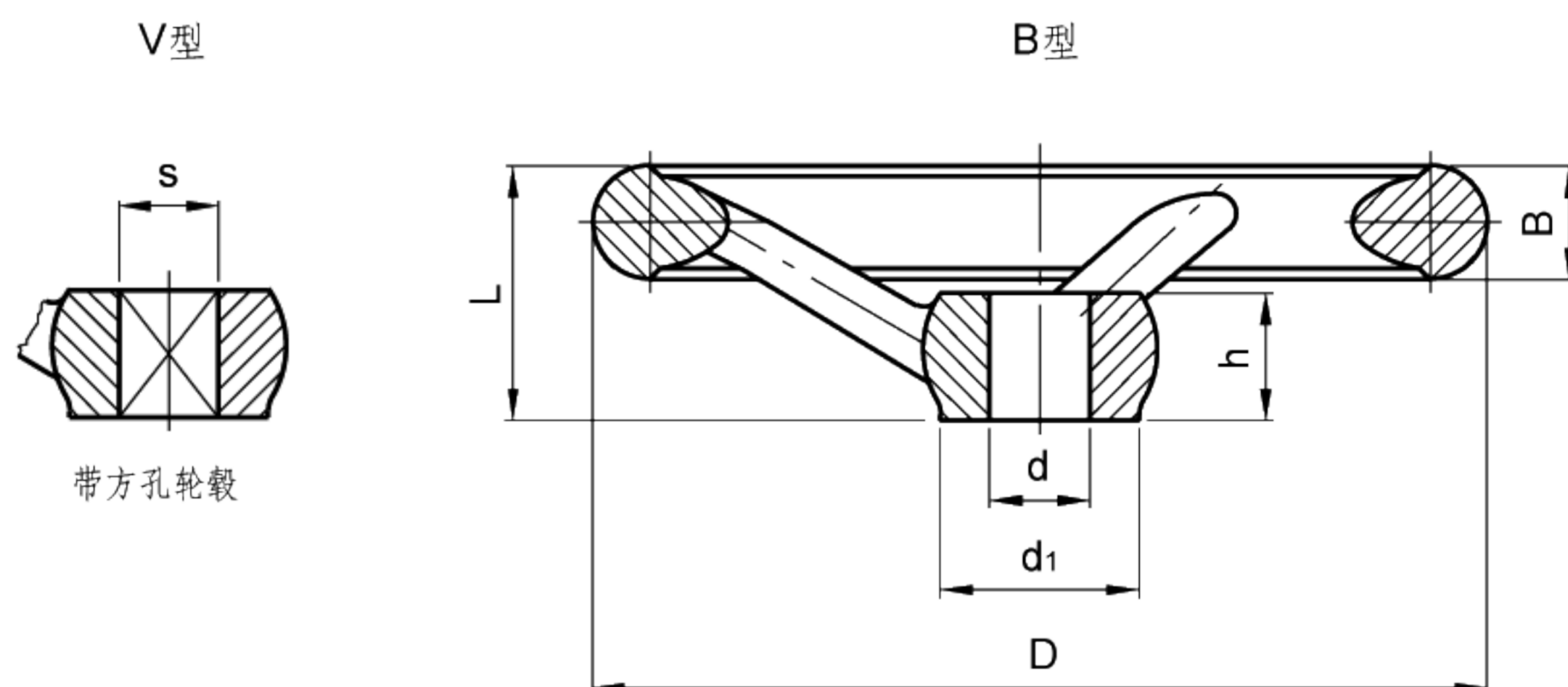
1

54

操作件

- 球墨铸铁
- 加厚边镜面抛光轮缘。
- 轮毂：
 - B = 标准H7规定公差的普通孔
 - K = 标准H7规定公差的铰孔，带DIN6885/1P9键槽(参见第669页表)。
 - V = H11规定公差方孔(D=180不提供)
- 轴向定位垫圈(根据用户要求)，型号GN184(第452页)

有关用埋头螺钉，在轴上安装DIN950手轮，请参见第668页GN110钻孔技术说明。



标准件 型号	主尺寸				孔径				轮辐	重量
	D	L	B	d1	d H7	s H11	h	键槽	数	g
DIN 950-GG-80-B10-A	80	29	14	24	10	-	16	•	3	312
DIN 950-GG-80-B12-A					12	-			3	305
DIN 950-GG-80-K10-A					10	-			3	302
DIN 950-GG-80-K12-A					12	-			3	295
DIN 950-GG-80-V9-A					-	9			3	312
DIN 950-GG-100-B10-A	100	33	15	26	10	-	17	•	3	509
DIN 950-GG-100-B12-A					12	-			3	504
DIN 950-GG-100-K10-A					10	-			3	506
DIN 950-GG-100-K12-A					12	-			3	501
DIN 950-GG-100-V9-A					-	9			3	499
DIN 950-GG-125-B12-A	125	36	16	28	12	-	18	•	3	699
DIN 950-GG-125-B14-A					14	-			3	695
DIN 950-GG-125-K12-A					12	-			3	695
DIN 950-GG-125-K14-A					14	-			3	691
DIN 950-GG-125-V11-A					-	11			3	689
DIN 950-GG-140-B14-A	140	39	17	30	14	-	19	•	3	969
DIN 950-GG-140-B16-A					16	-			3	925
DIN 950-GG-140-K14-A					14	-			3	933
DIN 950-GG-140-K16-A					16	-			3	919
DIN 950-GG-160-B14-A	160	40	18	33	14	-	20	•	3	1087
DIN 950-GG-160-B16-A					16	-			3	1081
DIN 950-GG-160-K14-A					14	-			3	1081
DIN 950-GG-160-K16-A					16	-			3	1073
DIN 950-GG-160-V12-A					-	12			3	1078
DIN 950-GG-180-B16-A	180	43	20	35	16	-	22	•	3	1616
DIN 950-GG-180-B18-A					18	-			3	1608
DIN 950-GG-180-K16-A					16	-			3	1607
DIN 950-GG-180-K18-A					18	-			3	1599
DIN 950-GG-200-B18-A	200	45	22	38	18	-	24	•	3	2173
DIN 950-GG-200-B20-A					20	-			3	2165
DIN 950-GG-200-K18-A					18	-			3	2163
DIN 950-GG-200-K20-A					20	-			3	2155
DIN 950-GG-200-V14-A					-	14			3	2169
DIN 950-GG-250-B22-A	250	50	26	45	22	-	28	•	5	3805
DIN 950-GG-250-B24-A					24	-			5	3787
DIN 950-GG-250-K22-A					22	-			5	3794
DIN 950-GG-250-K24-A					24	-			5	3776
DIN 950-GG-250-V17-A					-	17			5	3867
DIN 950-GG-315-B26-A	315	56	28	53	26	-	33	•	5	5991
DIN 950-GG-315-B30-A					30	-			5	5950
DIN 950-GG-315-K26-A					26	-			5	5979
DIN 950-GG-315-K30-A					30	-			5	5918
DIN 950-GG-315-V19-A					-	19			5	6151
DIN 950-GG-400-B30-A	400	63	32	65	30	-	38	•	5	10259
DIN 950-GG-400-B34-A					34	-			5	10166
DIN 950-GG-400-K30-A					30	-			5	10245
DIN 950-GG-400-K34-A					34	-			5	10152
DIN 950-GG-400-V24-A					-	24			5	10430
DIN 950-GG-500-B34-A	500	72	34	78	34	-	45	•	5	15210
DIN 950-GG-500-B40-A					40	-			5	15050
DIN 950-GG-500-K34-A					34	-			5	15195
DIN 950-GG-500-K40-A					40	-			5	15035
DIN 950-GG-500-V27-A					-	27			5	15405