

# DIN 950

## 带旋转手柄轮幅手轮

1  
56

操作件

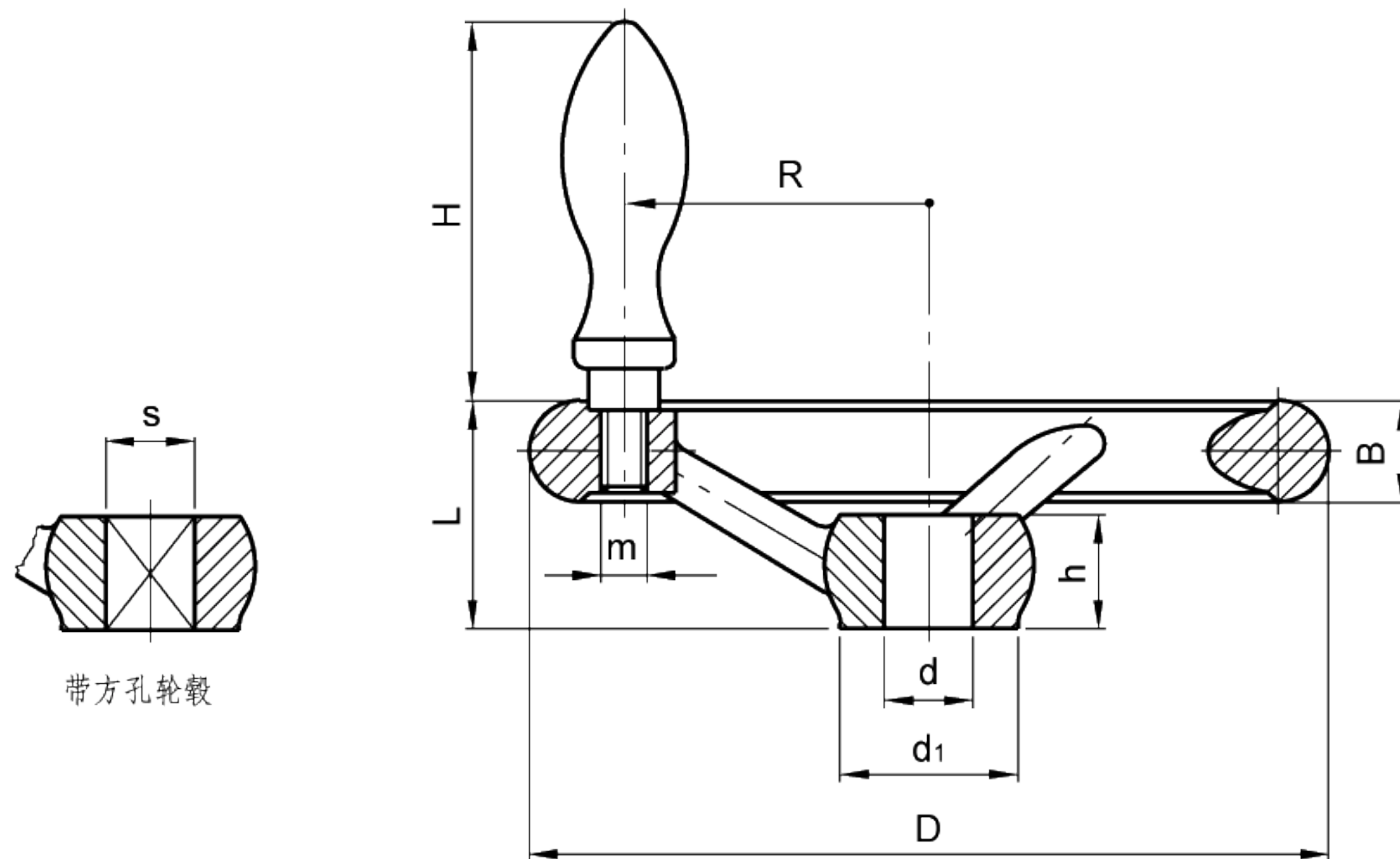
- 球墨铸铁
- 加厚边镜面抛光轮缘。
- 轮毂：
  - B = 标准H7规定公差的普通孔
  - K = 标准H7规定公差的铰孔，带DIN6885/1P9键槽(参见第669页表)。
  - V = H11规定公差方孔(D=180不提供)
- 轴向定位垫圈(根据用户要求)，型号GN184(第452页)
- DIN98钢质手柄(ST型-参见第271页)

有关用埋头螺钉，在轴上安装DIN950手轮，请参见第668页GN110钻孔技术说明。



V型

B型





标准件 型号	主尺寸				孔径				手柄				轮辐	重量
	D	L	B	d1	d H7	s H11	h	键槽	H	Ø	m	R	数	g
DIN 950-GG-80-B10-D	80	29	14	24	10	-	16	•	53	16	M6	27	3	357
DIN 950-GG-80-B12-D					12	-							3	350
DIN 950-GG-80-K10-D					10	-							3	347
DIN 950-GG-80-K12-D					12	-							3	340
DIN 950-GG-80-V9-D					-	9							3	355
DIN 950-GG-100-B10-D	100	33	15	26	10	-	17	•	53	16	M6	36	3	554
DIN 950-GG-100-B12-D					12	-							3	549
DIN 950-GG-100-K10-D					10	-							3	551
DIN 950-GG-100-K12-D					12	-							3	546
DIN 950-GG-100-V9-D					-	9							3	544
DIN 950-GG-125-B12-D	125	36	16	28	12	-	18	•	65	20	M8	47	3	768
DIN 950-GG-125-B14-D					14	-							3	764
DIN 950-GG-125-K12-D					12	-							3	764
DIN 950-GG-125-K14-D					14	-							3	760
DIN 950-GG-125-V11-D					-	11							3	758
DIN 950-GG-140-B14-D	140	39	17	30	14	-	19	•	65	20	M8	52	3	1031
DIN 950-GG-140-B16-D					16	-							3	1017
DIN 950-GG-140-K14-D					14	-							3	1025
DIN 950-GG-140-K16-D					16	-							3	1011
DIN 950-GG-160-B14-D	160	40	18	33	14	-	20	•	80	25	M10	62	3	1218
DIN 950-GG-160-B16-D					16	-							3	1212
DIN 950-GG-160-K14-D					14	-							3	1210
DIN 950-GG-160-K16-D					16	-							3	1204
DIN 950-GG-160-V12-D					-	12							3	1208
DIN 950-GG-180-B16-D	180	43	20	35	16	-	22	•	80	25	M10	72	3	1778
DIN 950-GG-180-B18-D					18	-							3	1770
DIN 950-GG-180-K16-D					16	-							3	1769
DIN 950-GG-180-K18-D					18	-							3	1761
DIN 950-GG-200-B18-D	200	45	22	38	18	-	24	•	80	25	M10	80	3	2335
DIN 950-GG-200-B20-D					20	-							3	2327
DIN 950-GG-200-K18-D					18	-							3	2325
DIN 950-GG-200-K20-D					20	-							3	2317
DIN 950-GG-200-V14-D					-	14							3	2331
DIN 950-GG-250-B22-D	250	50	26	45	22	-	28	•	102	32	M12	101	5	4174
DIN 950-GG-250-B24-D					24	-							5	4156
DIN 950-GG-250-K22-D					22	-							5	4163
DIN 950-GG-250-K24-D					24	-							5	4145
DIN 950-GG-250-V17-D					-	17							5	4236
DIN 950-GG-315-B26-D	315	56	28	53	26	-	33	•	102	32	M12	132	5	6360
DIN 950-GG-315-B30-D					30	-							5	6319
DIN 950-GG-315-K26-D					26	-							5	6492
DIN 950-GG-315-K30-D					30	-							5	6476
DIN 950-GG-315-V19-D					-	19							5	6520
DIN 950-GG-400-B30-D	400	63	32	65	30	-	38	•	102	32	M12	171	5	10813
DIN 950-GG-400-B34-D					34	-							5	10720
DIN 950-GG-400-K30-D					30	-							5	10799
DIN 950-GG-400-K34-D					34	-							5	10706
DIN 950-GG-400-V24-D					-	24							5	10984
DIN 950-GG-500-B34-D	500	72	34	78	34	-	45	•	102	32	M12	220	5	15764
DIN 950-GG-500-B40-D					40	-							5	15604
DIN 950-GG-500-K34-D					34	-							5	15749
DIN 950-GG-500-K40-D					40	-							5	15589
DIN 950-GG-500-V27-D					-	27							5	15952