

DIN 950

带轮幅手轮

1

58

操作件

- 铸铝
- 加厚边镜面抛光轮缘。

· 轮毂：

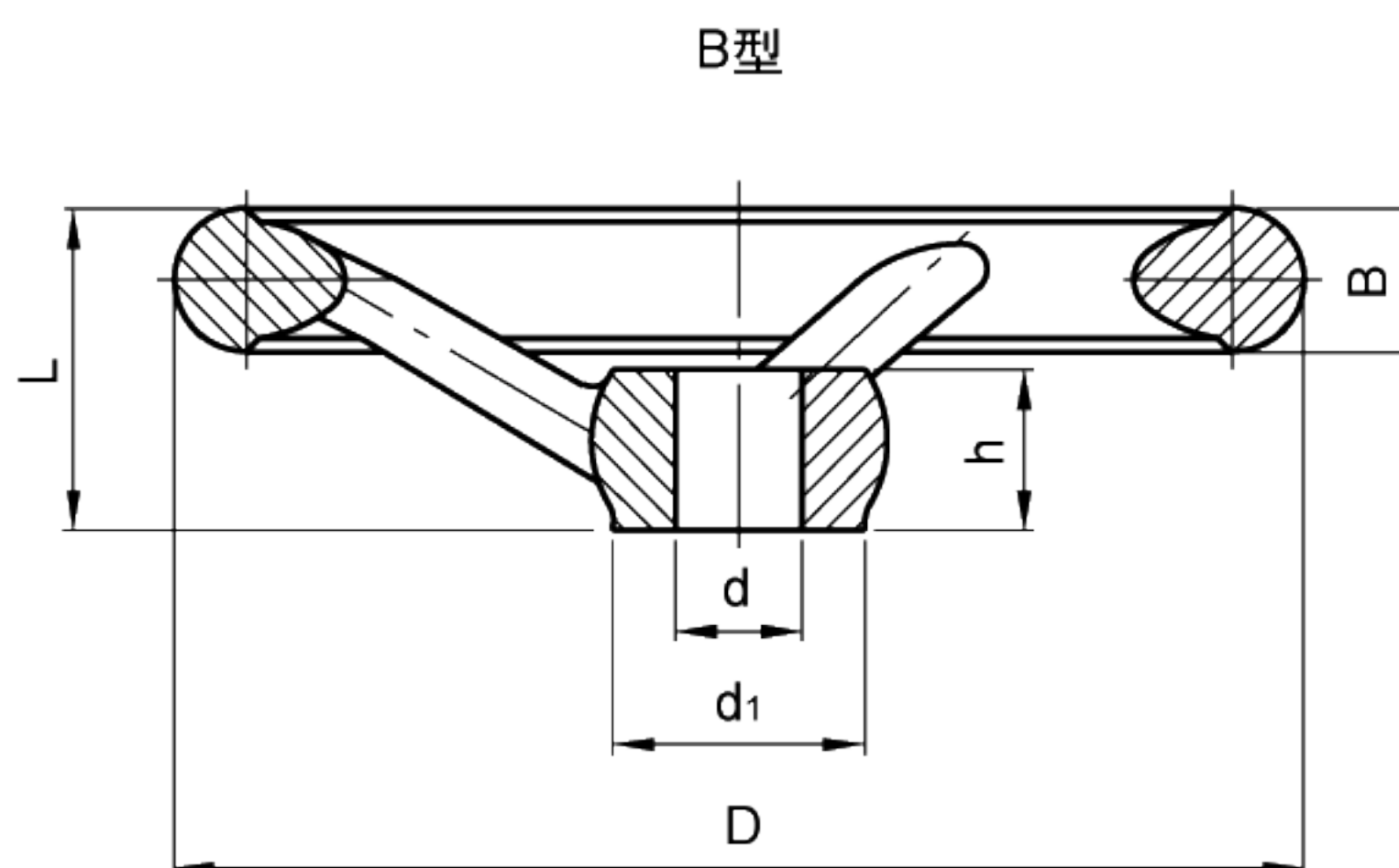
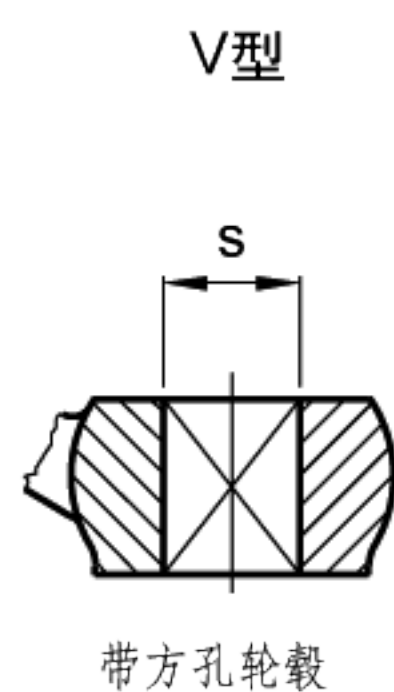
B = 标准H7规定公差和普通孔

K = 标准H7规定公差的铰孔，带DIN6885/1P9键槽(参见第669页表)。

V = H11规定公差方孔(D=180不提供)

- 轴向定位垫圈(根据用户要求)，型号GN184(第452页)

有关用埋头螺钉，在轴上安装DIN950手轮，请参见第668页GN110钻孔技术说明。



标准件 型号	主尺寸				孔径				轮辐	重量
	D	L	B	d1	d H7	s H11	h	键槽	数	g
DIN 950-AL-80-B10-A	80	29	14	24	10	-	16	•	3	105
DIN 950-AL-80-B12-A					12	-			3	101
DIN 950-AL-80-K10-A					10	-			3	103
DIN 950-AL-80-K12-A					12	-			3	99
DIN 950-AL-80-V9-A					-	9			3	105
DIN 950-AL-100-B10-A	100	33	15	26	10	-	17	•	3	187
DIN 950-AL-100-B12-A					12	-			3	185
DIN 950-AL-100-K10-A					10	-			3	185
DIN 950-AL-100-K12-A					12	-			3	183
DIN 950-AL-100-V9-A					-	9			3	186
DIN 950-AL-125-B12-A	125	36	16	28	12	-	18	•	3	266
DIN 950-AL-125-B14-A					14	-			3	259
DIN 950-AL-125-K12-A					12	-			3	264
DIN 950-AL-125-K14-A					14	-			3	257
DIN 950-AL-125-V11-A					-	11			3	265
DIN 950-AL-140-B14-A	140	39	17	30	14	-	19	•	3	339
DIN 950-AL-140-B16-A					16	-			3	327
DIN 950-AL-140-K14-A					14	-			3	337
DIN 950-AL-140-K16-A					16	-			3	325
DIN 950-AL-160-B14-A	160	40	18	33	14	-	20	•	3	458
DIN 950-AL-160-B16-A					16	-			3	453
DIN 950-AL-160-K14-A					14	-			3	455
DIN 950-AL-160-K16-A					16	-			3	450
DIN 950-AL-160-V12-A					-	12			3	460
DIN 950-AL-180-B16-A	180	43	20	35	16	-	22	•	3	615
DIN 950-AL-180-B18-A					18	-			3	604
DIN 950-AL-180-K16-A					16	-			3	611
DIN 950-AL-180-K18-A					18	-			3	600
DIN 950-AL-200-B18-A	200	45	22	38	18	-	24	•	3	806
DIN 950-AL-200-B20-A					20	-			3	803
DIN 950-AL-200-K18-A					18	-			3	802
DIN 950-AL-200-K20-A					20	-			3	799
DIN 950-AL-200-V14-A					-	14			3	806
DIN 950-AL-250-B22-A	250	50	26	45	22	-	28	•	5	1429
DIN 950-AL-250-B24-A					24	-			5	1419
DIN 950-AL-250-K22-A					22	-			5	1424
DIN 950-AL-250-K24-A					24	-			5	1414
DIN 950-AL-250-V17-A					-	17			5	1433
DIN 950-AL-315-B26-A	315	56	28	53	26	-	33	•	5	2330
DIN 950-AL-315-B30-A					30	-			5	2313
DIN 950-AL-315-K26-A					26	-			5	2335
DIN 950-AL-315-K30-A					30	-			5	2328
DIN 950-AL-315-V19-A					-	19			5	2340
DIN 950-AL-400-B30-A	400	63	32	65	30	-	38	•	5	3653
DIN 950-AL-400-B34-A					34	-			5	3619
DIN 950-AL-400-K30-A					30	-			5	3644
DIN 950-AL-400-K34-A					34	-			5	3610
DIN 950-AL-400-V24-A					-	24			5	3670
DIN 950-AL-500-B34-A	500	72	34	78	34	-	45	•	5	5470
DIN 950-AL-500-B40-A					40	-			5	5400
DIN 950-AL-500-K34-A					34	-			5	5460
DIN 950-AL-500-K40-A					40	-			5	5390
DIN 950-AL-500-V27-A					-	27			5	5485