

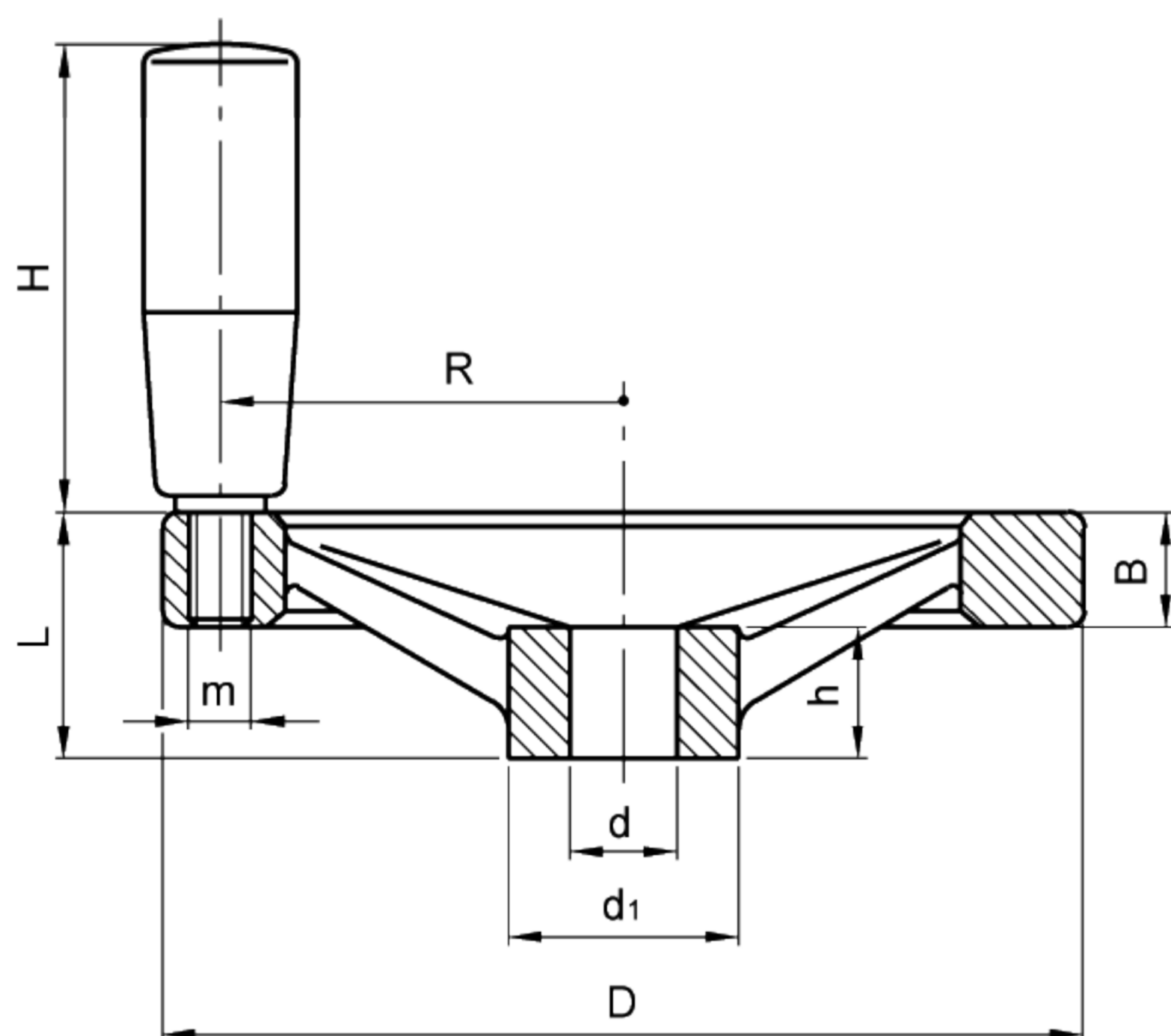


带旋转手柄的二轮辐手轮

- 铸铝
- 加厚边镜面抛光轮缘。其它表面为亚光磨砂饰面精喷砂处理。
- 轮毂：
 - B = 标准H7规定公差的普通孔。
 - K = 标准H7规定公差的铰孔，带DIN6885/1P9键槽(参见第669页表)。
- 轴向定位垫圈(根据用户要求)，型号GN184(第452页)。
- 轴向和径向跳动低于IT12。
- 黑色酚醛基(PF)热固性塑料旋转手柄。耐溶剂、机油、油脂以及其他化学溶剂。

GN322二轮辐手轮，可提供已装配的GN000.4或者GN000.5安全联结衬套(GN 000.4, GN 000.5参见第90-91页)。

有关用埋头螺钉，在轴上安装GN322手轮，请参见第668页GN110钻孔技术说明。



此产品设计被“1980汉诺威Die gute Industrieform”国际评审团所选中。



此产品设计被“1980设计-斯图加特”国际评审团所选中。

标准件 型号	主尺寸				孔径			手柄				重量 g
	D	L	B	d ₁	d H7	h	键槽	H	Ø	m	R	
GN 322-125-B12-D	125	33	15	31	12	18	·	67.5	23	M8	54	383
GN 322-125-B14-D					14							
GN 322-125-K12-D					12							
GN 322-125-K14-D					14							
GN 322-140-B14-D	140	36	16.5	36	14	19	·	67.5	23	M8	61	486
GN 322-140-B16-D					16							
GN 322-140-K14-D					14							
GN 322-140-K16-D					16							
GN 322-160-B14-D	160	38	18	36	14	20	·	82.5	26	M10	71	643
GN 322-160-B16-D					16							
GN 322-160-K14-D					14							
GN 322-160-K16-D					16							
GN 322-200-B18-D	200	45	20.5	42	18	24	·	82.5	26	M10	89	996
GN 322-200-B20-D					20							
GN 322-200-K18-D					18							
GN 322-200-K20-D					20							
GN 322-250-B22-D	250	51	23	48	22	28	·	92.5	28	M10	113	1598
GN 322-250-B26-D					26							
GN 322-250-K22-D					22							
GN 322-250-K26-D					26							