

二轮辐手轮

- 高强度聚丙烯基(PP)高科技聚合体。耐溶剂、机油、油脂以及其他化学溶剂。
- 黑色：标准色，亚光磨砂饰面。
- 黑色氧化涂层处理钢质轮毂，标准H7规定公差铰孔。
- 自粘、亚光阳极氧化铝中心盘，在手轮装配后安装。
- 人体工程学形状轮缘，使得对手轮的把握更安全更舒适。
- 轴向定位垫圈(根据用户要求)，型号GN184(第452页)。

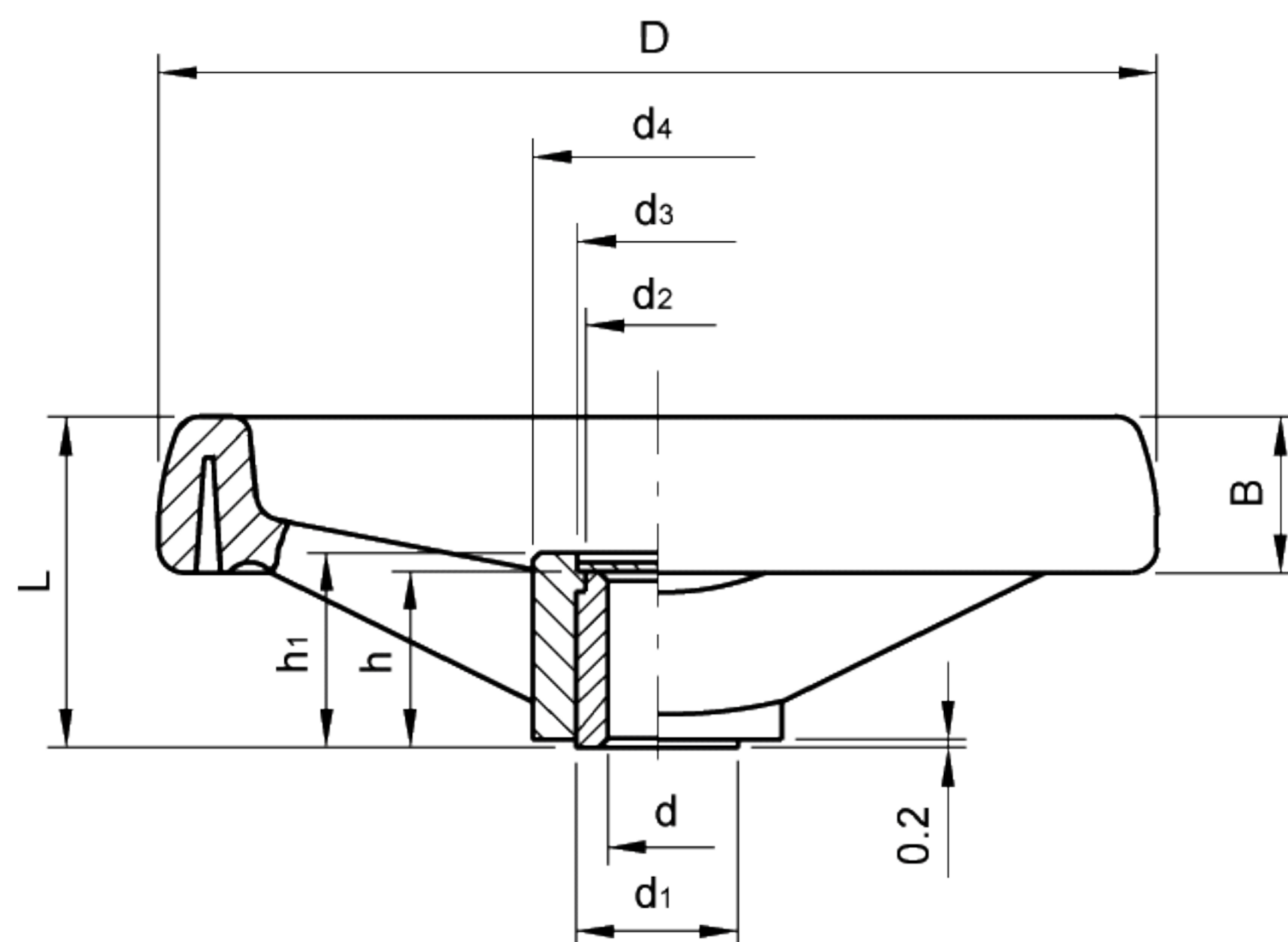


此产品设计被“1981汉诺威Die gute Industrieform”国际评审团所选中。

design81



此产品设计被“1981设计-斯图加特”国际评审团所选中。



最大应用扭矩(C)和冲击强度(L)参见技术数据

标准件		主尺寸								孔径		C	L	重量
代码	型号	D	L	B	d1	d2	d3	d4	h1	d H7	h	[N·m]	[J]	g
78411 78412	VRTP.80 A-8 VRTP.80 A-10	80	35	18	18	16	17	23	19	8 10	17	32	5	74 70
78511 78512	VRTP.100 A-10 VRTP.100 A-12	99	37	20	18	16	17	25	19	10 12	17	54	7	100 95
78611 78612	VRTP.125 A-12 VRTP.125 A-14	124	44	22	22	20	21	31	25	12 14	22	94	10	160 155
78711 78712	VRTP.160 A-14 VRTP.160 A-16	160	51	25	26	24	25	40	29	14 16	27	185	15	275 263
78811 78813	VRTP.200 A-16 VRTP.200 A-20	200	61	28	30	28	31	50	36	16 20	34	300	24	460 430
78911 78913	VRTP.250 A-20 VRTP.250 A-24	249	70	32	35	33	34	59	40	20 24	38	420	28	730 710
78948 78951	VRTP.300 A-20 VRTP.300 A-26	298	78	36	40	37	42	66	46	20 26	43	480	36	940 970
79011	VRTP.375 A-26	373	82	38	40	37	42	69	46	26	43	480	40	1185