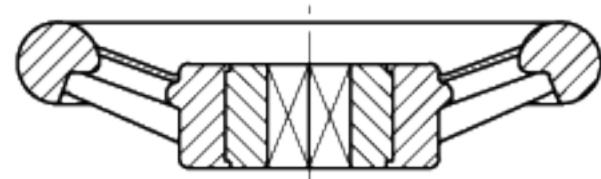


## 三轮幅手轮

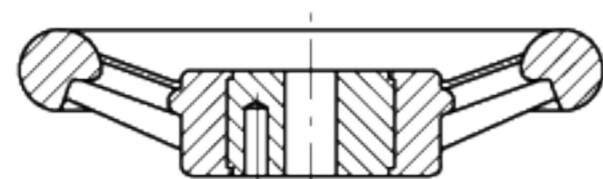
- 高强度强化聚丙烯基(PF)热固性塑料。耐溶剂、机油、油脂以及其他化学溶剂。
- 黑色：标准色，抛光面。
- 黑色氧化涂层处理钢质大直径轮毂，无遮盖前端，盲孔。
- 轴向定位垫圈(根据用户要求)，型号GN184(第452页)。



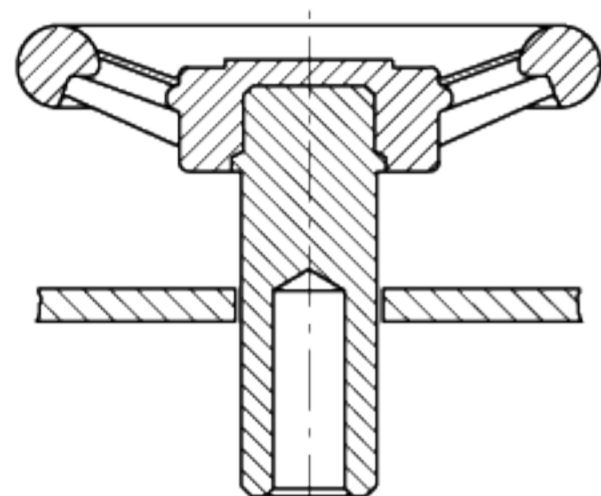
特殊型号和应用



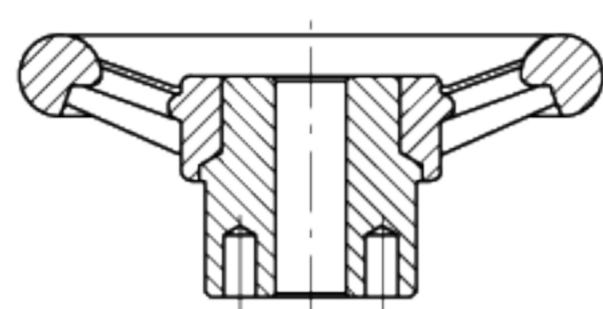
方形通孔



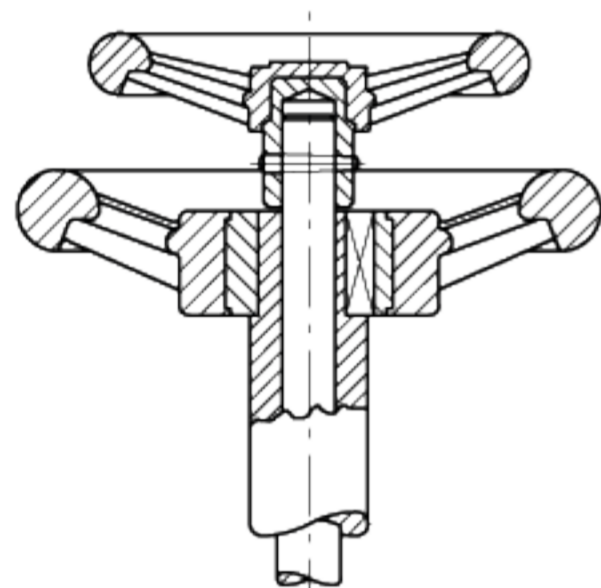
钻孔



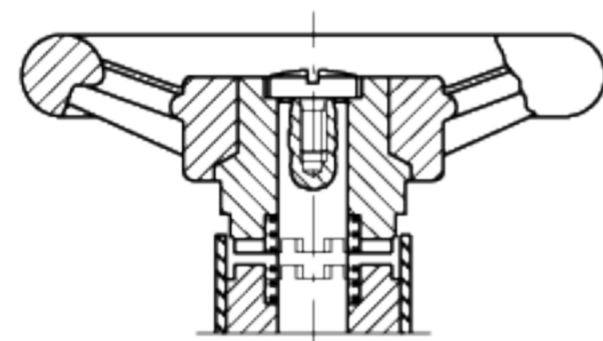
隔壁用加长轮毂



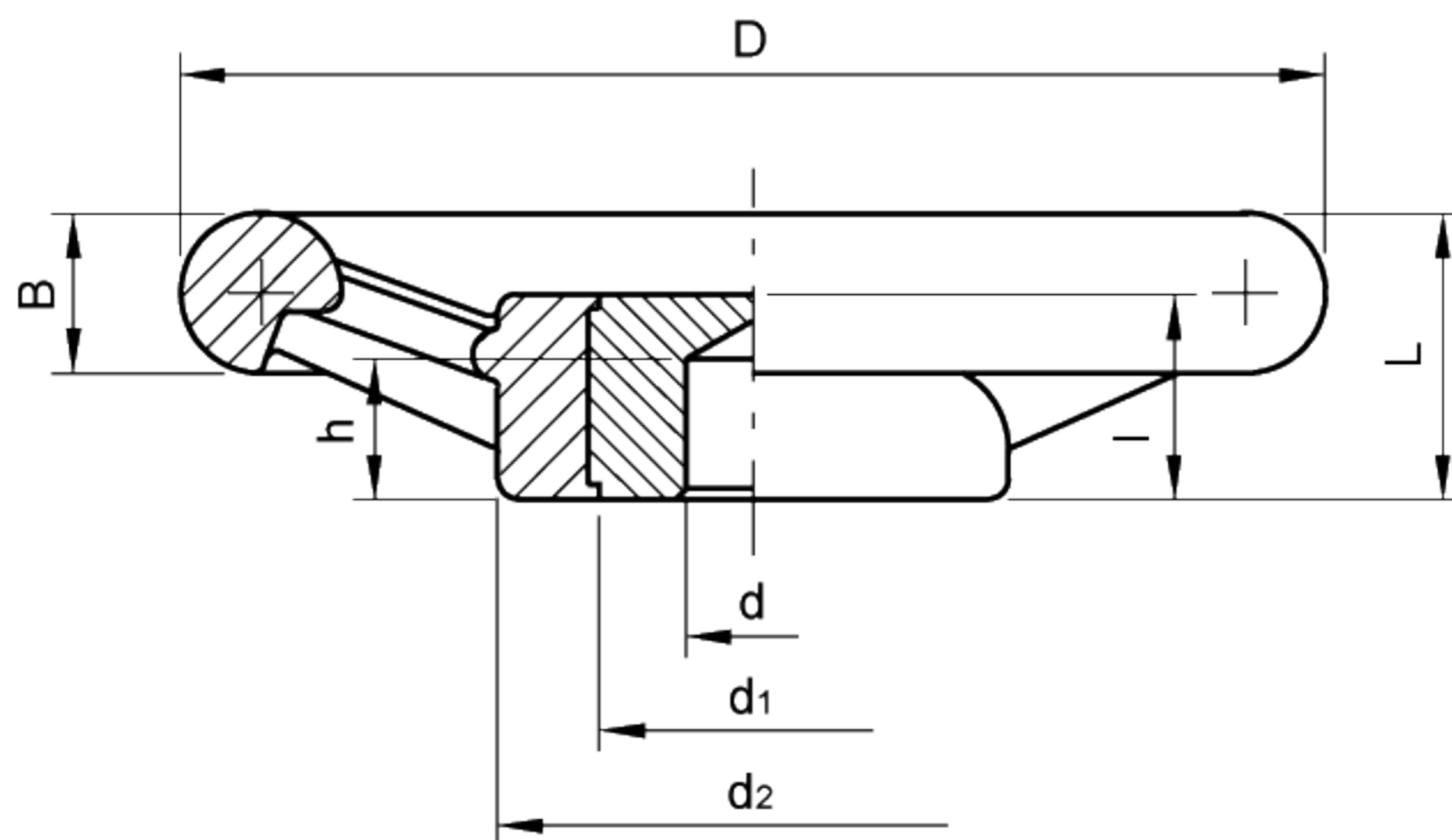
加长轮毂和弹簧球锁紧机构



控制同轴



加长轮毂和爪形联轴器



最大应用扭矩(C)和冲击强度(L)参见技术数据

标准件		主尺寸						孔尺寸		C	L	重量
代码	型号	D	L	B	d1	d2	l	d H9	h	[N·m]	[J]	g
80001	VRU.125	125	28	18	32	55	22	10	15	220	9	315
80101	VRU.160	160	35	22	42	70	26	10	17	350	13	615
80201	VRU.200	199	40	26	53	85	27	12	20	450	20	990
80301	VRU.250	249	49	30	68	105	30	12	22	650	25	1770