

DD52

ELESA 原创设计

数字式数位直接传动指示器

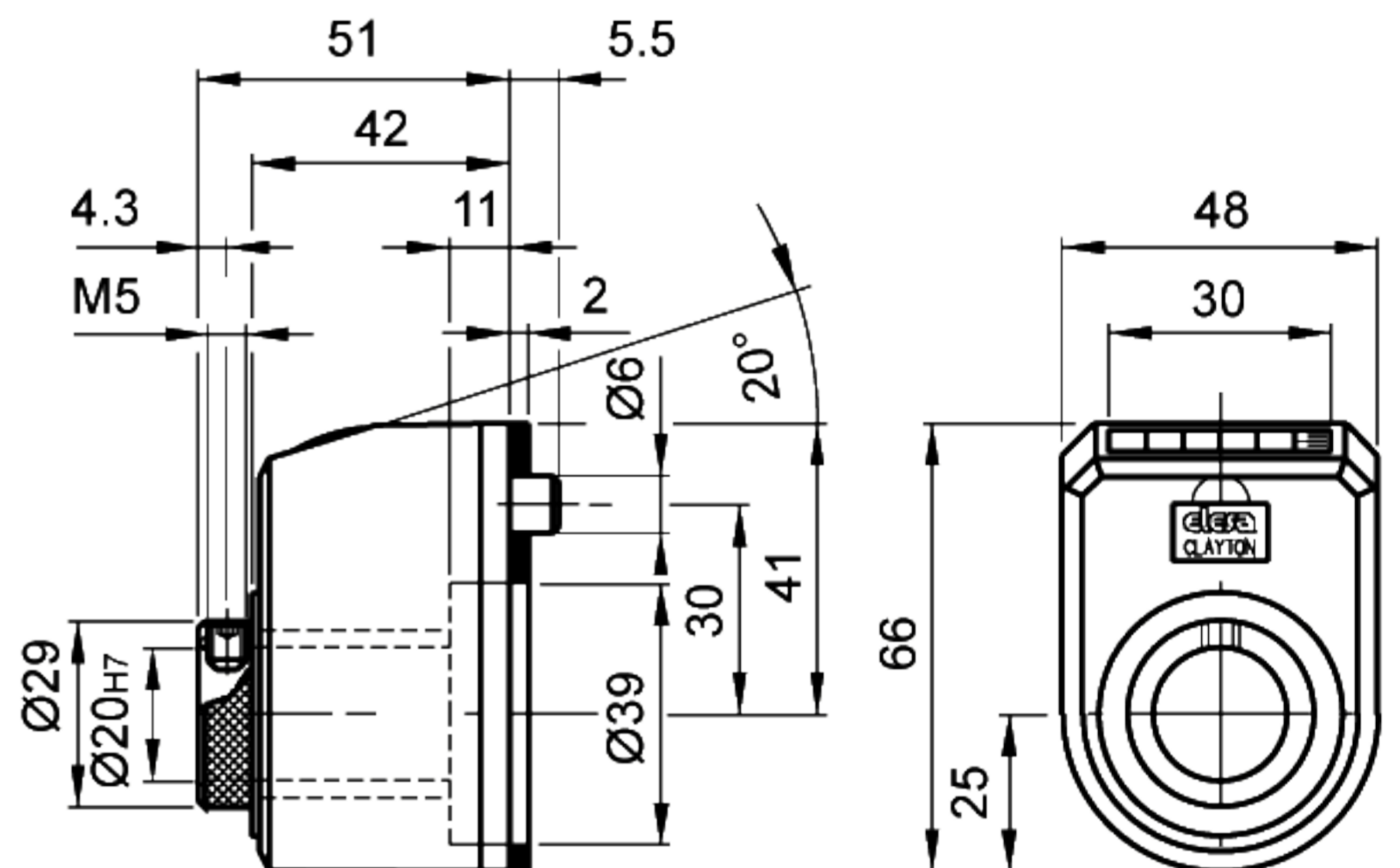
- 使用在安装了通孔式的控制主轴上，可以给出机器部件的定位的实际读数。
- 聚酰胺基(PA)高科技聚合体材料表壳，超声波焊接到其支架上，以防止人为无意摆弄和灰尘进入指示器。标准色RAL2004橙色，RAL7035灰色，饰面。耐溶剂、机油、油脂以及其他化学溶剂。
- 5位数计数器，(4位黑色数字加1位红色小数点数位，或者3位黑色数字加2位红色小数点数位)。最后一位数字旁增加的刻度能够进一步提高读数精度。计数器转轮紧凑，符合人体工程学设计要求的数字，适合快速读数的要求。具有放大功能的表壳面(透镜效果)，提高读数的可读性。表面和表壳之间卡式连接产生的略微相互作用，防止了灰尘的进入表内。
- 黑色氧化涂层处理钢质插件，标准 $\text{Ø}20\text{mmH7}$ 规定公差铰孔(根据客户要求提供足够数量的AISI303不锈钢插件)。
- 带凹头平螺栓，杯形端，安装到轴(符合UNI5929-85规定)。
- 表壳后为海绵乳胶垫圈(标准配件)。
- 后定位扭力销。
- 转速：指示器经专门设计适用于马达驱动的应用场合(参见第369页转速数据表)。
- 最高工作温度 80°C 。
- 重量130g。

需单独订购的配件：

钢质减速套筒RB52(可以根据客户要求，并且订货数量充足的情况下，提供AISI303不锈钢材质)高科技聚合体材料减速套筒RB52，前部粉末密封NBR合成橡胶垫圈DG.52(代码CE.87910)。

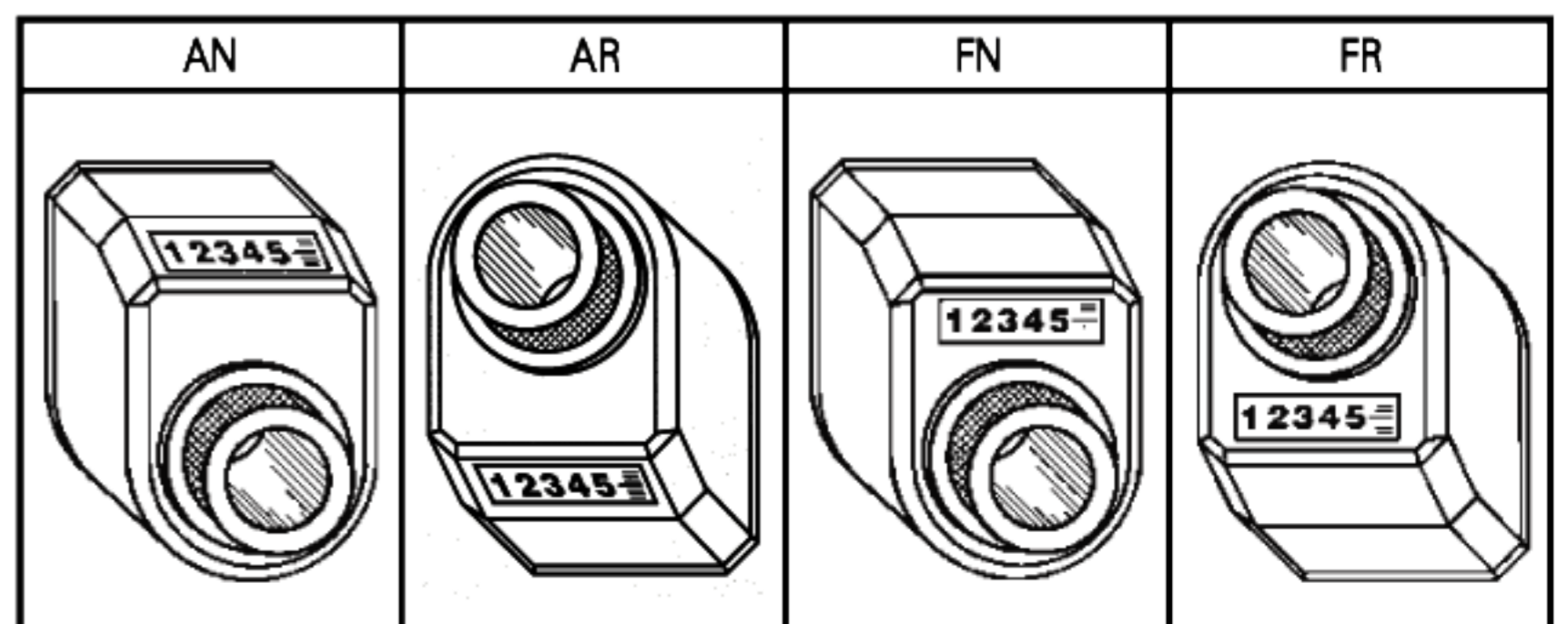
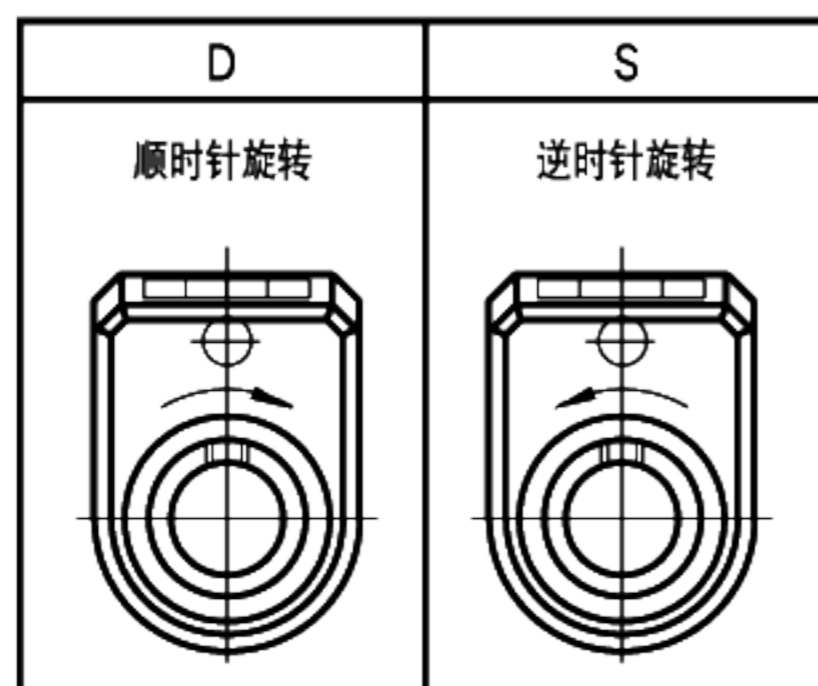
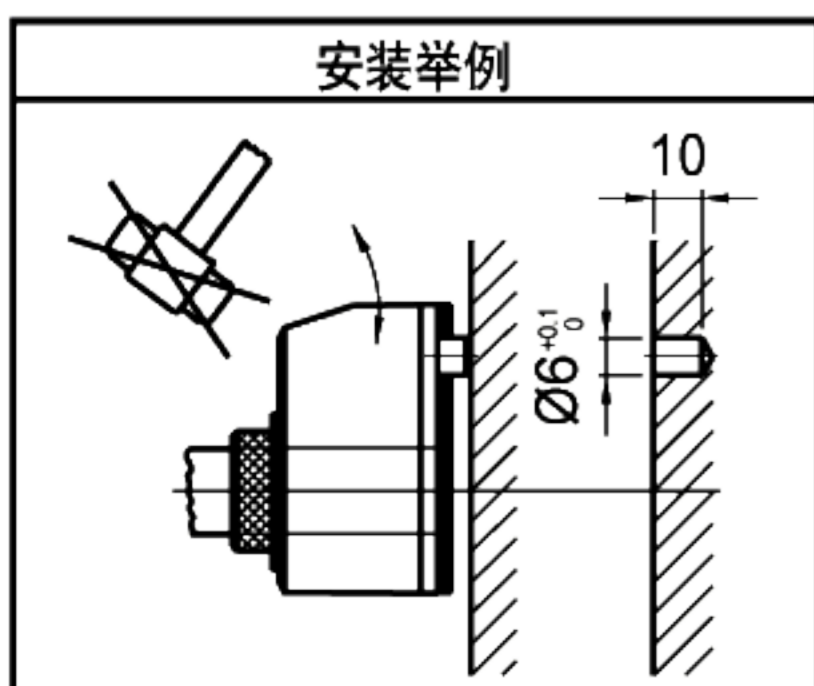
安装说明：

- 拉出指示器，钻 $\text{Ø}6\text{mm}\times 10\text{mm}$ 深孔，离开主轴中心距离22mm。
- 主轴定零位。
- 在主轴上重新安装定零位指示器，确保后销定位在孔内。
- 拧紧内六角平头螺栓。



减速套筒			
代码	型号	d H7	
CE.87940	RB52-12	12	
CE.87950	RB52-14	14	
CE.87955	RB52-15	15	
CE.87960	RB52-16	16	

减速套筒			
代码	型号	d H9	
CE.87970	RBT52-12	12	
CE.87985	RBT52-16	16	



间距	可能的匹配组合									
	类型	读数位置	一圈式读数 ◆			旋转方向	颜色	速度 (rpm) ▲	英寸◆	速度 (rpm) ▲
0.5	DD52	AN 倾斜上		000.50	00050	D 顺时针	AR 橙色	500	00.019(6875)	1270
0.5			0000.5	000.05	00005			1500	00.019(6875)	1270
1.0				001.00	00100			250	00.039(375)	630
1.0			0001.0	000.10	00010			1500	00.039(375)	630
1.25			0001.2(5)	000.12(5)	00012(5)			1500		
1.5			0001.5	000.15	00015			1500		
1.58			0001.5(8)	000.15(8)	00015(8)			1500		
1.607			0001.6(07)	000.16(07)	00016(07)			1500		
1.75			0001.7(5)	000.17(5)	00017(5)			1420		
2.0			0002.0	000.20	00020			1250	00.078(75)	310
2.5		0002.5	000.25	00025	1000					
2.54		0002.5(4)	000.25(4)	00025(4)	980					
3.0		0003.0	000.30	00030	830	00.118(125)	210			
3.15		0003.1(5)	000.31(5)	00031(5)	790					
3.175		0003.1(75)	000.31(75)	00031(75)	780					
3.5		0003.5	000.35	00035	710					
4.0		0004.0	000.40	00040	625	000.15(75)	1500			
5.0		0005.0	000.50	00050	500	000.19(6875)	1270			
5.08		0005.0(8)	000.50(8)	00050(8)	490					
5.294		0005.2(94)	000.52(94)	00052(94)	470					
6.0	0006.0	000.60	00060	415						
6.25	0006.2(5)	000.62(5)	00062(5)	400						
6.35	0006.3(5)	000.63(5)	00063(5)	390						
7.5	0007.5	000.75	00075	330						
8.0	0008.0	000.80	00080	315						
9.0	0009.0	000.90	00090	270						
10.0	0010.0	001.00	00100	250	000.39(375)	630				
10.5	0010.5	001.05	00105	235						
12.0	0012.0	001.20	00120	200						
13.0	0013.0	001.30	00130	190						
15.0	0015.0	001.50	00150	160						
20.0	0020.0	002.00	00200	125						

▲最高指示器转速相对于右侧轮每分钟2500数字式转数。转速试验我们实验室标准操作环境下完成。
◆即使括号内的数字不出现在数字显示上，指示器内部机械装置也进行计数。

标准组合代码和说明											
DD52-AN			DD52-AR			DD52-FN			DD52-FR		
代码		型号 ●	代码		型号 ●	代码		型号 ●	代码		型号 ●
灰色	橙色		灰色	橙色		灰色	橙色		灰色	橙色	
CE.86101	CE.86103	DD52-AN-000.50-D-	CE.86601	CE.86603	DD52-AR-000.50-D-	CE.87101	CE.87103	DD52-FN-000.50-D-	CE.87601	CE.87603	DD52-FR-000.50-D-
CE.86102	CE.86104	DD52-AN-000.50-S-	CE.86602	CE.86604	DD52-AR-000.50-S-	CE.87102	CE.87104	DD52-FN-000.50-S-	CE.87602	CE.87604	DD52-FR-000.50-S-
CE.86131	CE.86133	DD52-AN-001.00-D-	CE.86631	CE.86633	DD52-AR-001.00-D-	CE.87131	CE.87133	DD52-FN-001.00-D-	CE.87631	CE.87633	DD52-FR-001.00-D-
CE.86132	CE.86134	DD52-AN-001.00-S-	CE.86632	CE.86634	DD52-AR-001.00-S-	CE.87132	CE.87134	DD52-FN-001.00-S-	CE.87632	CE.87634	DD52-FR-001.00-S-
CE.86151	CE.86153	DD52-AN-0001.0-D-	CE.86651	CE.86653	DD52-AR-0001.0-D-	CE.87151	CE.87153	DD52-FN-0001.0-D-	CE.87651	CE.87653	DD52-FR-0001.0-D-
CE.86152	CE.86154	DD52-AN-0001.0-S-	CE.86652	CE.86654	DD52-AR-0001.0-S-	CE.87152	CE.87154	DD52-FN-0001.0-S-	CE.87652	CE.87654	DD52-FR-0001.0-S-
CE.86181	CE.86183	DD52-AN-0002.0-D-	CE.86681	CE.86683	DD52-AR-0002.0-D-	CE.87181	CE.87183	DD52-FN-0002.0-D-	CE.87681	CE.87683	DD52-FR-0002.0-D-
CE.86182	CE.86184	DD52-AN-0002.0-S-	CE.86682	CE.86684	DD52-AR-0002.0-S-	CE.87182	CE.87184	DD52-FN-0002.0-S-	CE.87682	CE.87684	DD52-FR-0002.0-S-
CE.86197	CE.86199	DD52-AN-0002.5-D-	CE.86697	CE.86699	DD52-AR-0002.5-D-	CE.87197	CE.87199	DD52-FN-0002.5-D-	CE.87697	CE.87699	DD52-FR-0002.5-D-
CE.86198	CE.86200	DD52-AN-0002.5-S-	CE.86698	CE.86700	DD52-AR-0002.5-S-	CE.87198	CE.87200	DD52-FN-0002.5-S-	CE.87698	CE.87700	DD52-FR-0002.5-S-
CE.86211	CE.86213	DD52-AN-0003.0-D-	CE.86711	CE.86713	DD52-AR-0003.0-D-	CE.87211	CE.87213	DD52-FN-0003.0-D-	CE.87711	CE.87713	DD52-FR-0003.0-D-
CE.86212	CE.86214	DD52-AN-0003.0-S-	CE.86712	CE.86714	DD52-AR-0003.0-S-	CE.87212	CE.87214	DD52-FN-0003.0-S-	CE.87712	CE.87714	DD52-FR-0003.0-S-
CE.86231	CE.86233	DD52-AN-0004.0-D-	CE.86731	CE.86733	DD52-AR-0004.0-D-	CE.87231	CE.87233	DD52-FN-0004.0-D-	CE.87731	CE.87733	DD52-FR-0004.0-D-
CE.86232	CE.86234	DD52-AN-0004.0-S-	CE.86732	CE.86734	DD52-AR-0004.0-S-	CE.87232	CE.87234	DD52-FN-0004.0-S-	CE.87732	CE.87734	DD52-FR-0004.0-S-
CE.86251	CE.86253	DD52-AN-0005.0-D-	CE.86751	CE.86753	DD52-AR-0005.0-D-	CE.87251	CE.87253	DD52-FN-0005.0-D-	CE.87751	CE.87753	DD52-FR-0005.0-D-
CE.86252	CE.86254	DD52-AN-0005.0-S-	CE.86752	CE.86754	DD52-AR-0005.0-S-	CE.87252	CE.87254	DD52-FN-0005.0-S-	CE.87752	CE.87754	DD52-FR-0005.0-S-
CE.86263	CE.86265	DD52-AN-0006.0-D-	CE.86763	CE.86765	DD52-AR-0006.0-D-	CE.87263	CE.87265	DD52-FN-0006.0-D-	CE.87763	CE.87765	DD52-FR-0006.0-D-
CE.86264	CE.86266	DD52-AN-0006.0-S-	CE.86764	CE.86766	DD52-AR-0006.0-S-	CE.87264	CE.87266	DD52-FN-0006.0-S-	CE.87764	CE.87766	DD52-FR-0006.0-S-
CE.86291	CE.86293	DD52-AN-0010.0-D-	CE.86791	CE.86793	DD52-AR-0010.0-D-	CE.87291	CE.87293	DD52-FN-0010.0-D-	CE.87791	CE.87793	DD52-FR-0010.0-D-
CE.86292	CE.86294	DD52-AN-0010.0-S-	CE.86792	CE.86794	DD52-AR-0010.0-S-	CE.87292	CE.87294	DD52-FN-0010.0-S-	CE.87792	CE.87794	DD52-FR-0010.0-S-

●完整的标准件说明需要明确表中的颜色：GR(灰色)，或者AR(橙色)。

根据客户要求可提供：
专门的一圈式读数(用于以mm或者英寸为间距单位的主轴)，不锈钢插件或者减速套筒。