

# DIN 950

## 带旋转手柄轮幅手轮

1  
60

操作件

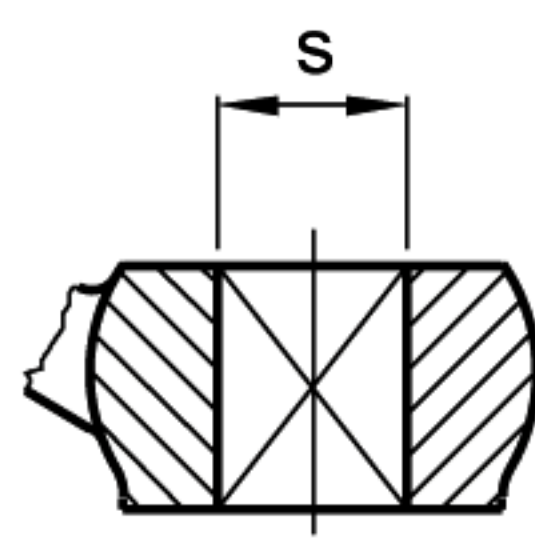
- 铸铝
- 加厚边镜面抛光轮缘。
- 轮毂：
  - B = 标准H7规定公差的普通孔
  - K = 标准H7规定公差的铰孔，带DIN6885/1P9键槽(参见第669页表)。
  - V = H11规定公差方孔(D=180不提供)
- 轴向定位垫圈(根据用户要求)，型号GN184(第452页)
- DIN98黑色酰胺基(PA)高科技聚合体旋转手柄(KT型,参见271页)

有关用埋头螺钉，在轴上安装DIN950手轮，请参见第668页GN110钻孔技术说明。

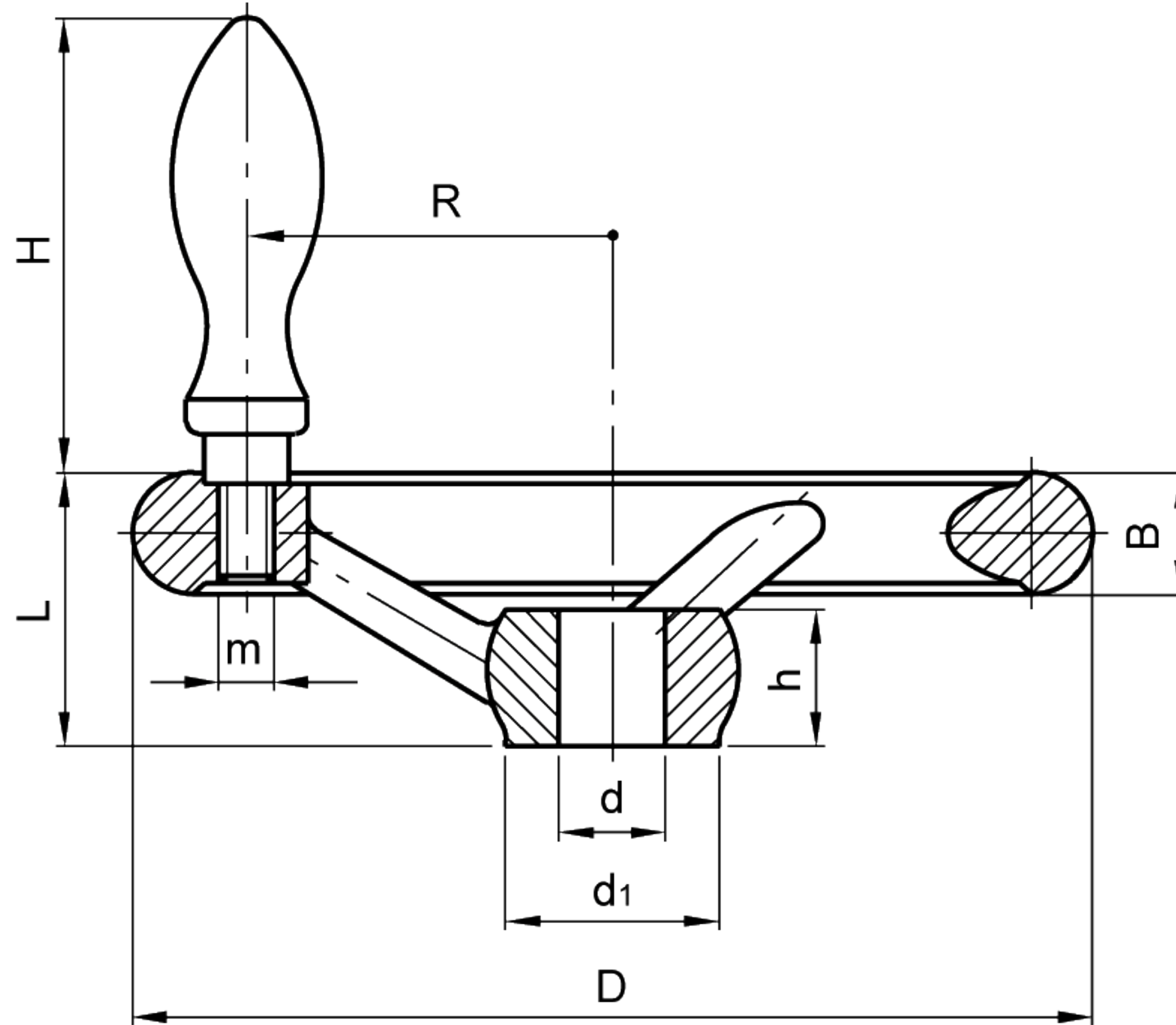


V型

B型



带方孔轮毂



**elesa+GANTER**

“ELESA” and “GANTERGRIF” models all rights reserved in accordance with the law. Always mention the source when reproducing our drawings.