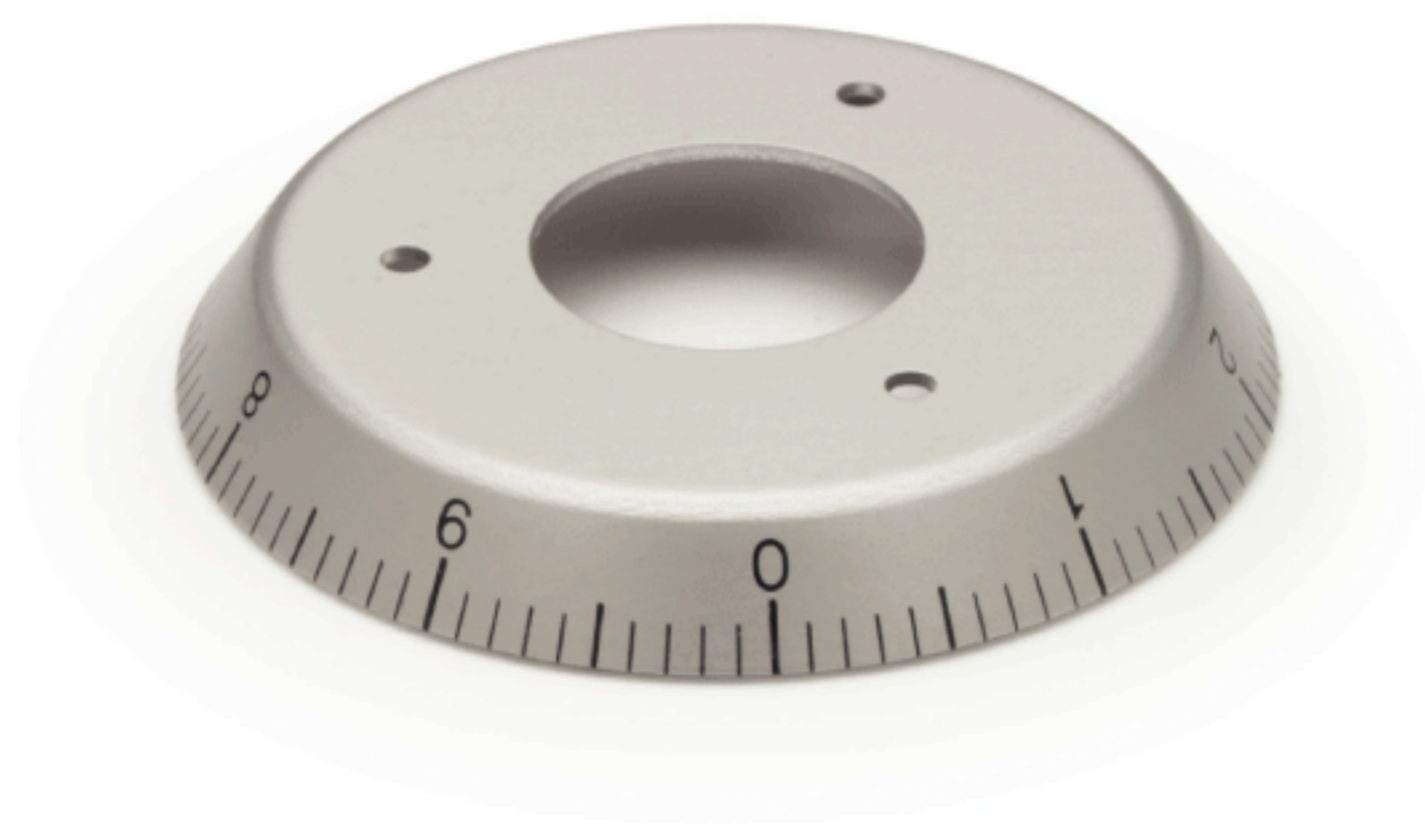
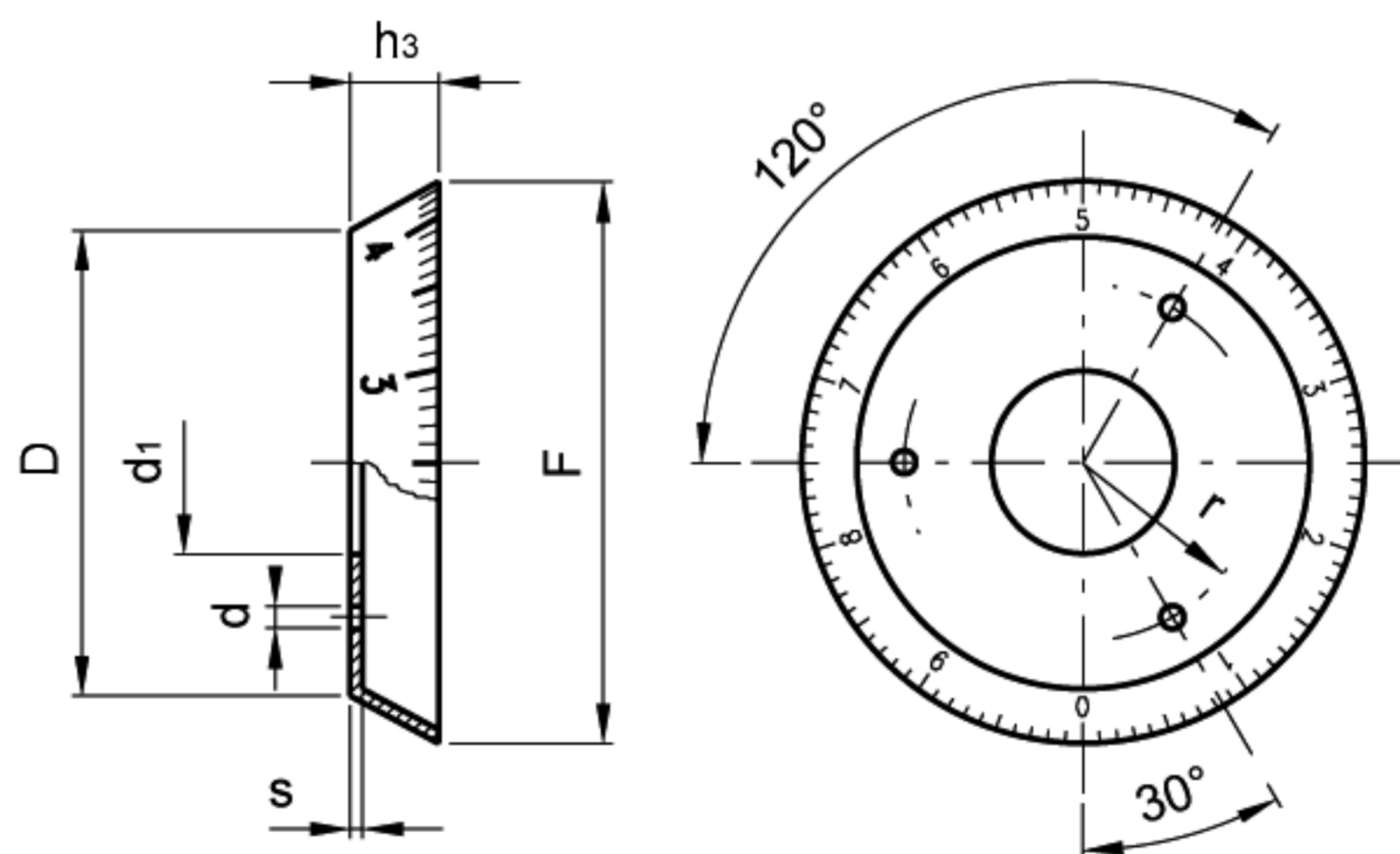


分度刻度法兰

- 亚光氧化铝板，带黑色标记和数字。
- 提供3只自攻螺丝铆钉，用于将其安装到IZN.380旋钮(参见第337页)。
- F32, 36和40GS = 左旋分度刻度法兰(旋钮顺时针转,读数增大), 0, 1, 2,...9数字编号, 40等分标记。
- F45, 50, 56, 63GS = 左旋分度刻度法兰(旋钮顺时针转,读数增大), 0, 1, 2,...9数字编号, 100等分标记。



应用举例



| 标准件 | | 主尺寸 | | | | | | | 重量 |
|-------|----------------|-----|----|----|-----|-----|----|------|----|
| 代码 | 型号 | D | F | h3 | s | d | d1 | r | g |
| 29003 | F.32 GS-10/40 | 32 | 38 | 6 | 0.8 | 2.1 | 15 | 9.5 | 3 |
| 30003 | F.36 GS-10/40 | 37 | 45 | 7 | 1 | 2.1 | 15 | 12 | 5 |
| 30103 | F.40 GS-10/40 | 42 | 50 | 7 | 1 | 3 | 18 | 14 | 7 |
| 30203 | F.45 GS-10/100 | 48 | 55 | 7 | 1 | 2.7 | 22 | 15.8 | 8 |
| 30303 | F.50 GS-10/100 | 52 | 63 | 9 | 1 | 2.7 | 22 | 18.1 | 10 |
| 30403 | F.56 GS-10/100 | 58 | 70 | 11 | 1 | 2.7 | 26 | 20.6 | 12 |
| 30453 | F.63 GS-10/100 | 63 | 78 | 13 | 1 | 2.7 | 26 | 22.7 | 16 |