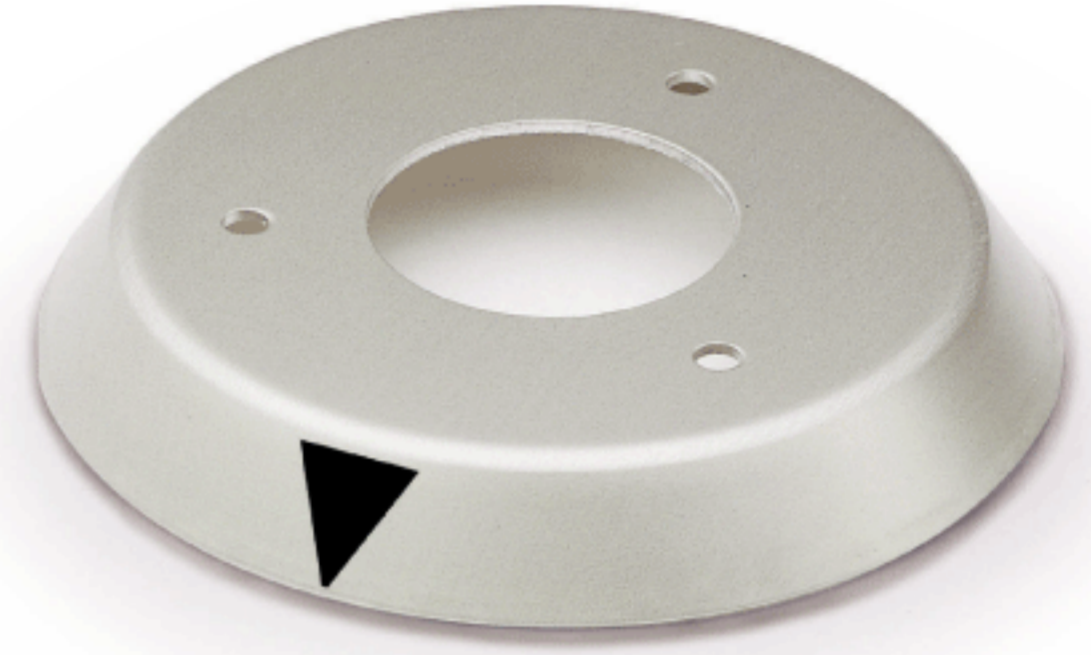


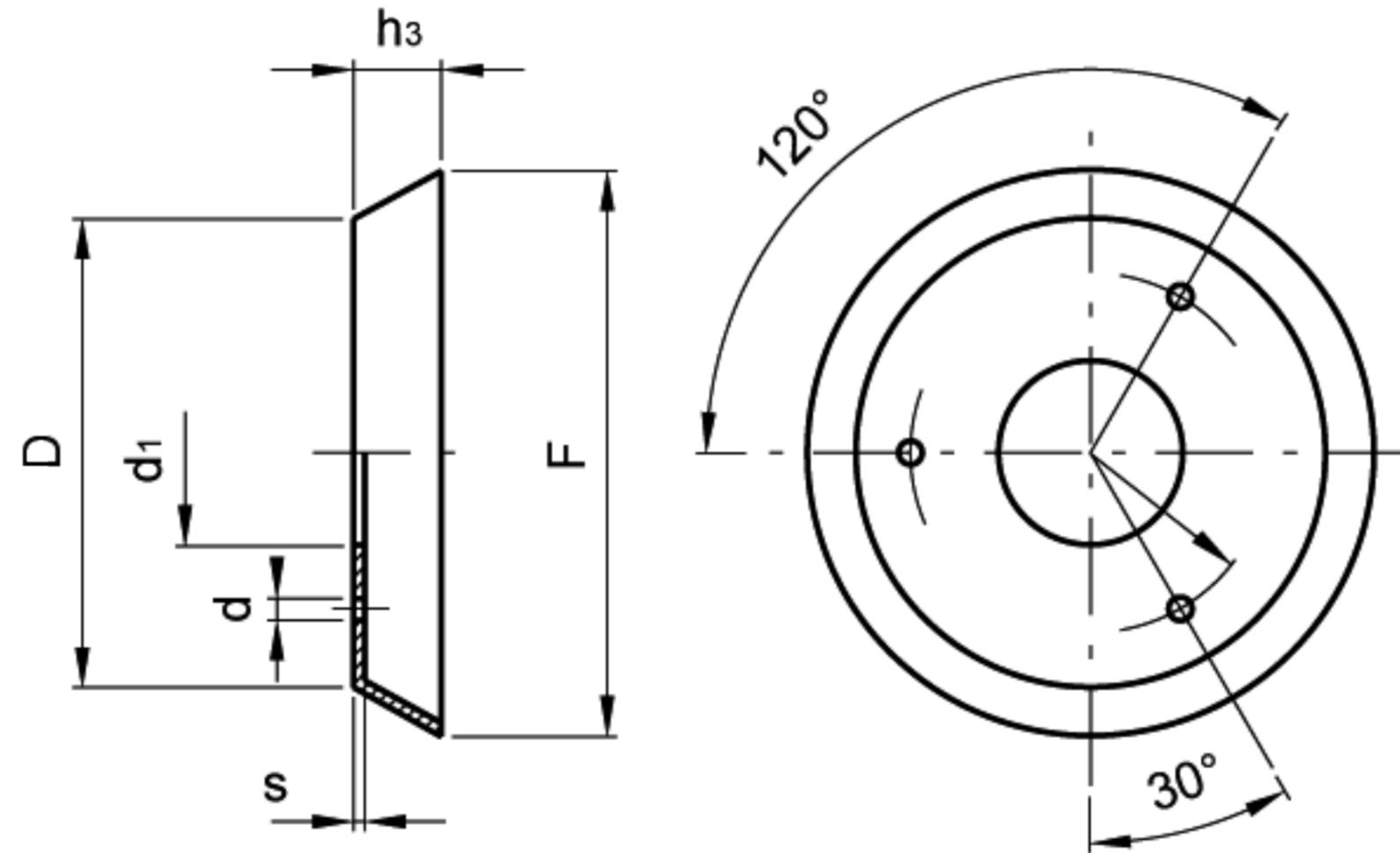
平面法兰

- 亚光氧化铝板(F.N型), 带黑色指针的亚光氧化铝板(F.K型)。
- 提供3只自攻螺丝铆钉, 用于将其安装到IZN.380旋钮(参见第337页)。

在订货数量充足的情况下, 可根据客户要求, 在平面法兰F.N安装到IZN.380旋钮前, 可以在上面激光雕刻刻度、数字、符号、图形等。



应用举例



标准件		主尺寸							重量
代码	型号	D	F	h3	s	d	d1	r	g
29002	F.32 N	32	38	6	0.8	2.1	15	9.5	3
30002	F.36 N	37	45	7	1	2.1	15	12	5
30102	F.40 N	42	50	7	1	3	18	14	7
30202	F.45 N	48	55	7	1	2.7	22	15.8	8
30302	F.50 N	52	63	9	1	2.7	22	18.1	10
30402	F.56 N	58	70	11	1	2.7	26	20.6	12
30452	F.63 N	63	78	13	1	2.7	26	22.7	16

标准件		主尺寸							重量
代码	型号	D	F	h3	s	d	d1	r	g
29004	F.32 K	32	38	6	0.8	2.1	15	9.5	3
30004	F.36 K	37	45	7	1	2.1	15	12	5
30104	F.40 K	42	50	7	1	3	18	14	7
30204	F.45 K	48	55	7	1	2.7	22	15.8	8
30304	F.50 K	52	63	9	1	2.7	22	18.1	10
30404	F.56 K	58	70	11	1	2.7	26	20.6	12
30454	F.63 K	63	78	13	1	2.7	26	22.7	16