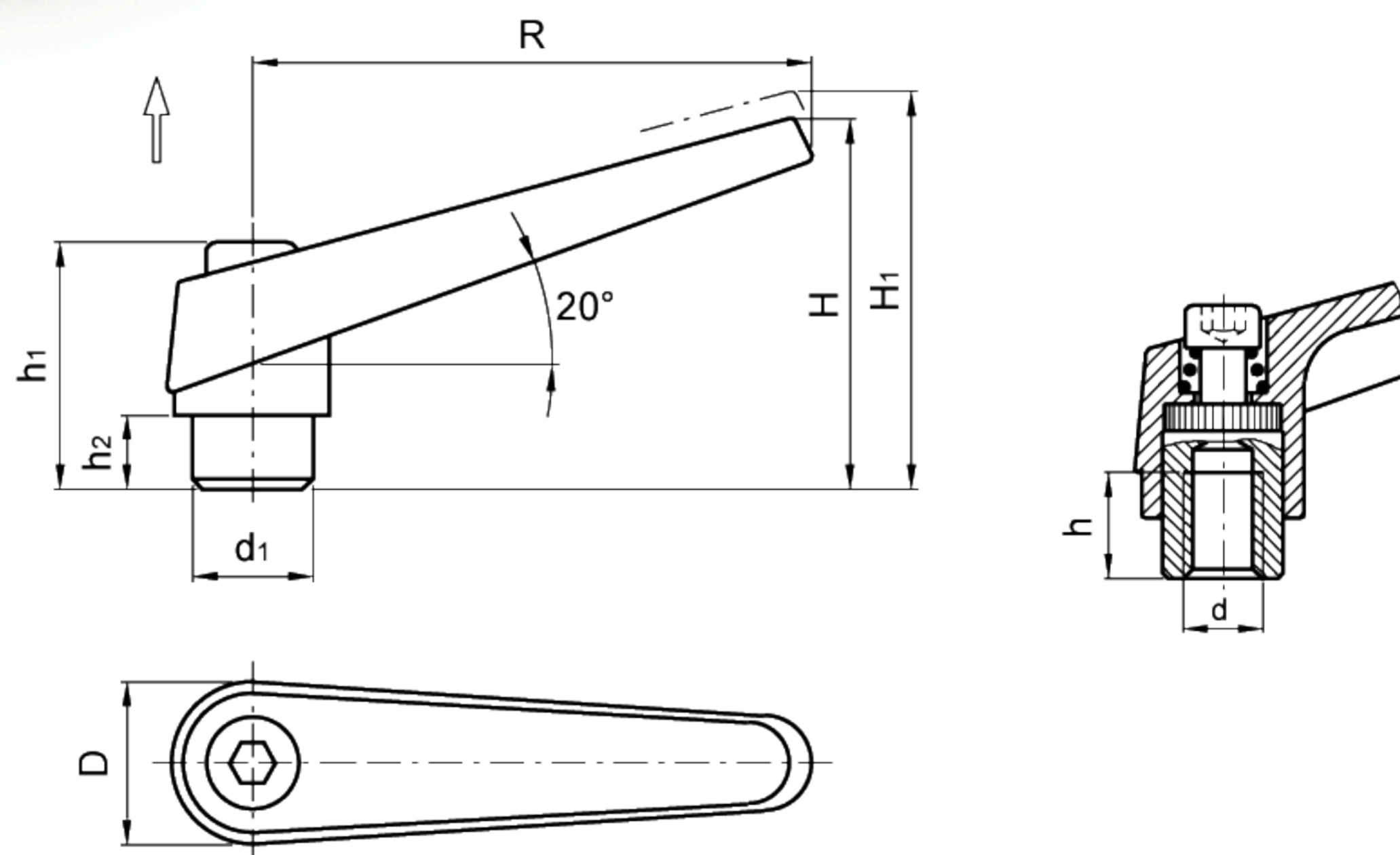


## 可调节手柄

- 锌压铸模本体，RAL9005黑色(SW型)，RAL2004橙色(OR型)或者RAL7031灰色(GR型)环氧树脂涂层。
- 黑色氧化涂层钢带螺纹衬套和螺栓。

可调节手柄GN101的形状，是现代工业设计的结果。

整个系列的可调节手柄都可应用于，空间受到限制的位置，或者要求特殊手柄位置的场合。带螺纹衬套通过锯齿形切口连接到手柄，并且可以很方便地脱开。通过拉动手柄，其内部机构将锯齿形切口脱开，使得手柄旋转到最理想的夹紧位置。通过松开手柄，此机构重新自动啮合锯齿形切口。



标准件 型号*	主尺寸							安装孔		重量
	R	D	H	H <sub>1</sub>	h <sub>1</sub>	h <sub>2</sub>	d <sub>1</sub>	d 6H	h	g
GN 101-14-M5- GN 101-14-M6-	45	14	35	38.5	25	4.5	10	M5 M6	9	33 33
GN 101-18-M6- GN 101-18-M8-	62	18	45	49	31	6.5	13.5	M6 M8	11	73 69
GN 101-22-M8- GN 101-22-M10-	74	22	52	56	36	8	16	M8 M10	14	116 115
GN 101-25-M10- GN 101-25-M12-	89	25	63	67	43	11	19	M10 M12	17	173 168
GN 101-30-M12- GN 101-30-M16-	108	30	76	81	50.5	12	23	M12 M16	22	301 285

\* 要使得标准项目完整，需要规定手柄颜色：SW(黑色)、OR(橙色)或者GR(灰色)。