

GN 324

二轮辐手轮

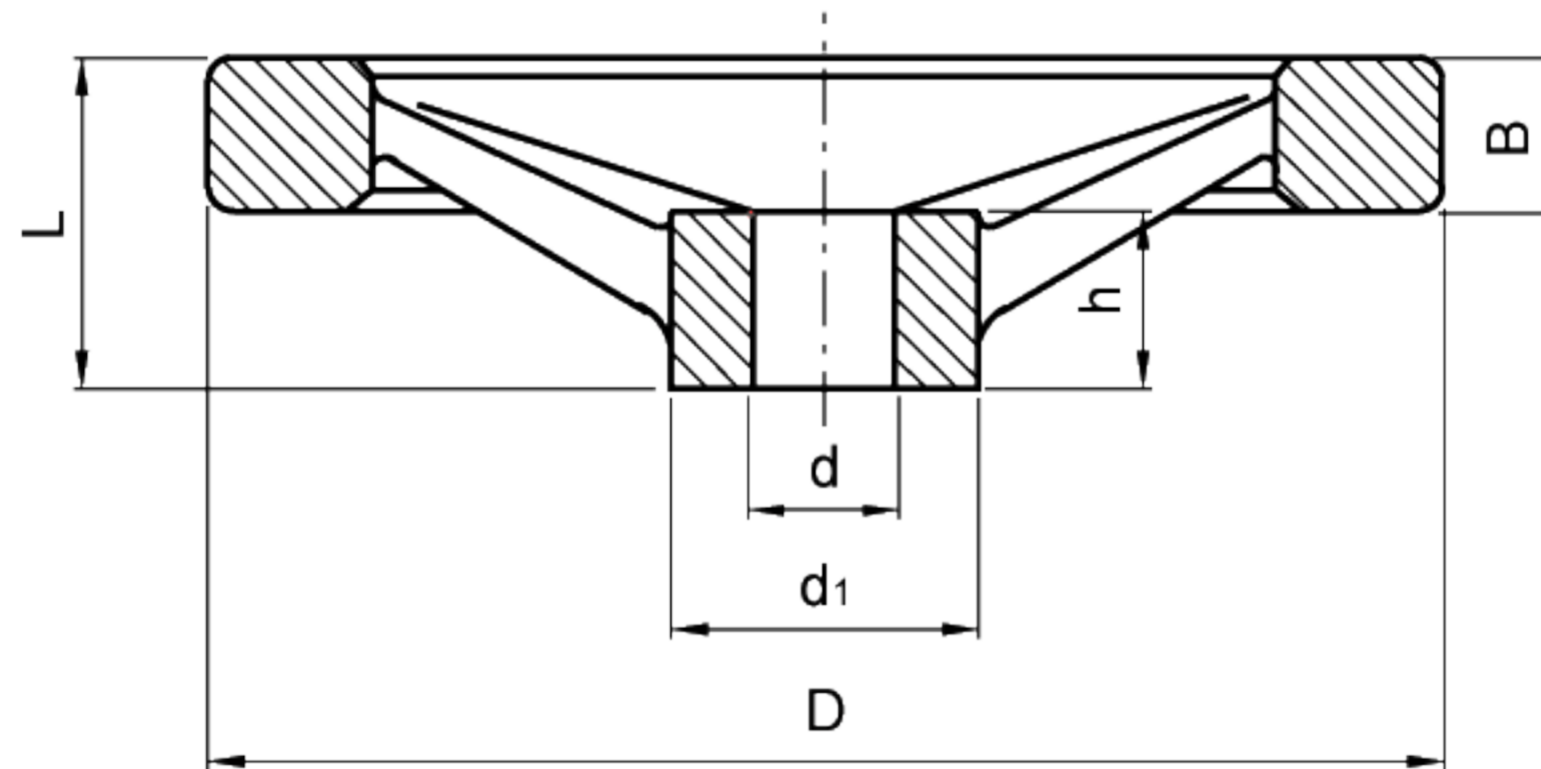
1

46

操作件

- 铸铝，带黑色环氧树脂涂层。
- 加厚边，所有侧边。
- 轮毂：
 - B = 标准H7规定公差的普通孔。
 - K = 标准H7规定公差的铰孔，带DIN6885/1P9键槽(参见第669页表)。
- 轴向定位垫圈(根据用户要求)，型号GN184(第452页)。
- 轴向和径向跳动低于IT12。

有关用埋头螺钉，在轴上安装GN324手轮，请参见第668页GN110钻孔技术说明。



标准件	主尺寸				孔径			重量
型号	D	L	B	d ₁	d H7	h	键槽	g
GN 324-125-B12-A GN 324-125-K12-A	125	33	15	31	12	18	•	316 313
GN 324-140-B14-A GN 324-140-K14-A	140	36	16.5	36	14	19	•	408 404
GN 324-160-B14-A GN 324-160-K14-A	160	38	18	36	14	20	•	540 536
GN 324-200-B18-A GN 324-200-K18-A	200	45	20.5	42	18	24	•	911 906
GN 324-250-B22-A GN 324-250-K22-A	250	51	23	48	22	28	•	1503 1498