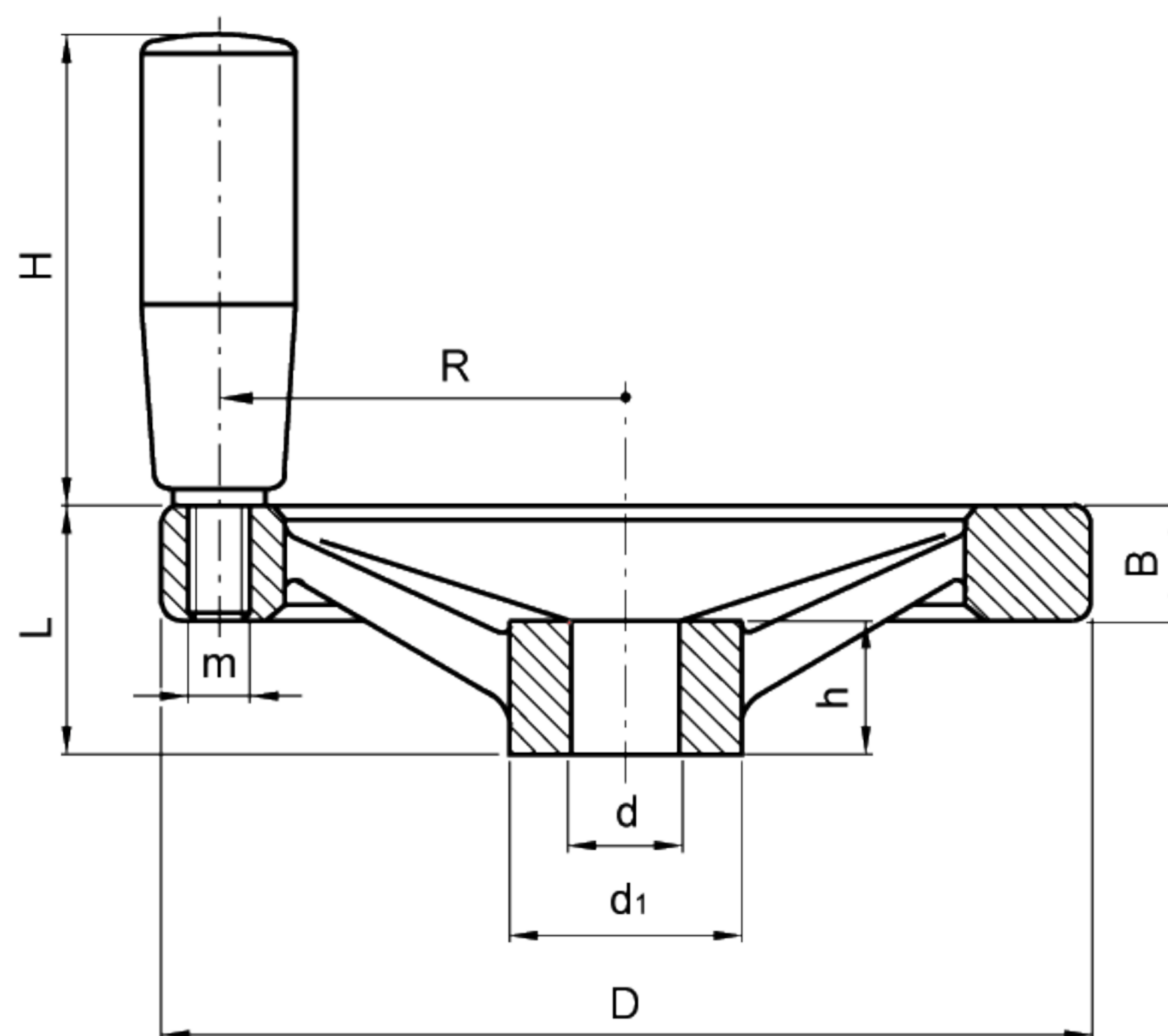


带旋转手柄的二轮辐手轮

- 铸铝，带黑色环氧树脂涂层。
- 加厚边，所有侧边。
- 轮毂：
 - B = 标准H7规定公差的普通孔。
 - K = 标准H7规定公差的铰孔，带DIN6885/1P9键槽(参见第669页表)。
- 轴向定位垫圈(根据用户要求)，型号GN184(第452页)。
- 轴向和径向跳动低于IT12。
- 黑色聚酰胺基(PA)高科技聚合体材料旋转手柄。耐溶剂、机油、油脂以及其他化学溶剂。

有关用埋头螺钉，在轴上安装GN324手轮，请参见第668页GN110钻孔技术说明。



标准件 型号	主尺寸				孔径			手柄				重量 g
	D	L	B	d ₁	d H7	h	键槽	H	∅	m	R	
GN 324-125-B12-D GN 324-125-K12-D	125	33	15	31	12	18	.	67.5	23	M8	54	391 388
GN 324-140-B14-D GN 324-140-K14-D	140	36	16.5	36	14	19	.	67.5	23	M8	61	483 479
GN 324-160-B14-D GN 324-160-K14-D	160	39	18	36	14	20	.	82.5	26	M10	71	644 640
GN 324-200-B18-D GN 324-200-K18-D	200	45	20.5	42	18	24	.	82.5	26	M10	89	1015 1010
GN 324-250-B22-D GN 324-250-K22-D	250	51	23	48	22	28	.	92.5	28	M10	113	1623 1618