



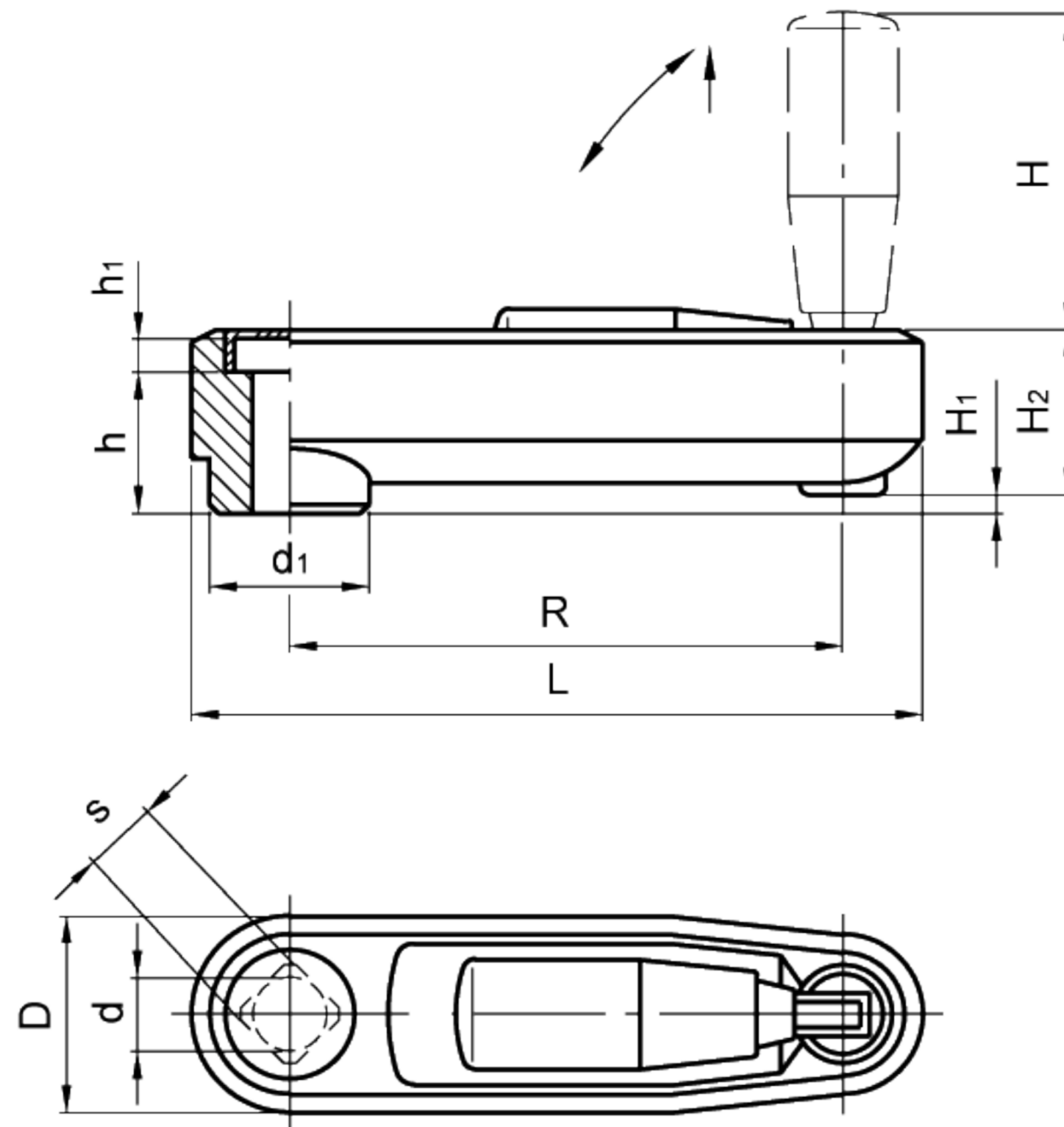
带折叠手柄的曲柄摇手

- 铸铝，涂亚光饰面RAL9005黑色环氧树脂。
- 轮毂：
 - B = 标准H7规定公差的普通孔
 - V = H11规定公差方孔。
- 淡灰色聚甲醛基(POM)高科技聚合体材料轮毂罩。
- GN598.3黑色酚醛基(PF)热固性塑料折叠手柄(类型KU-参见第280页)。耐溶剂、机油、油脂以及其他化学溶剂。

有关用埋头螺钉，在轴上安装GN472.3，请参见第668页GN110钻孔技术说明。



此产品设计被“1992汉诺威Die gute Industrieform”国际评审团所选中。



标准件 型号	主尺寸						安装孔			手柄			重量 g
	L	D	d1	h1	H1	H2	d H7	s H11	h	H	∅	R	
GN 472.3-80-B10 GN 472.3-80-V10	107	29	23	4.3	2.5	26	10 -	- 10	20	40	18	80	145 142
GN 472.3-100-B12 GN 472.3-100-V12	131	34	26	4.2	4	30	12 -	- 12	24	54	22	100	213 210
GN 472.3-125-B14 GN 472.3-125-V14	158	36	28	4.2	9	37	14 -	- 14	31	68	23	125	305 301