

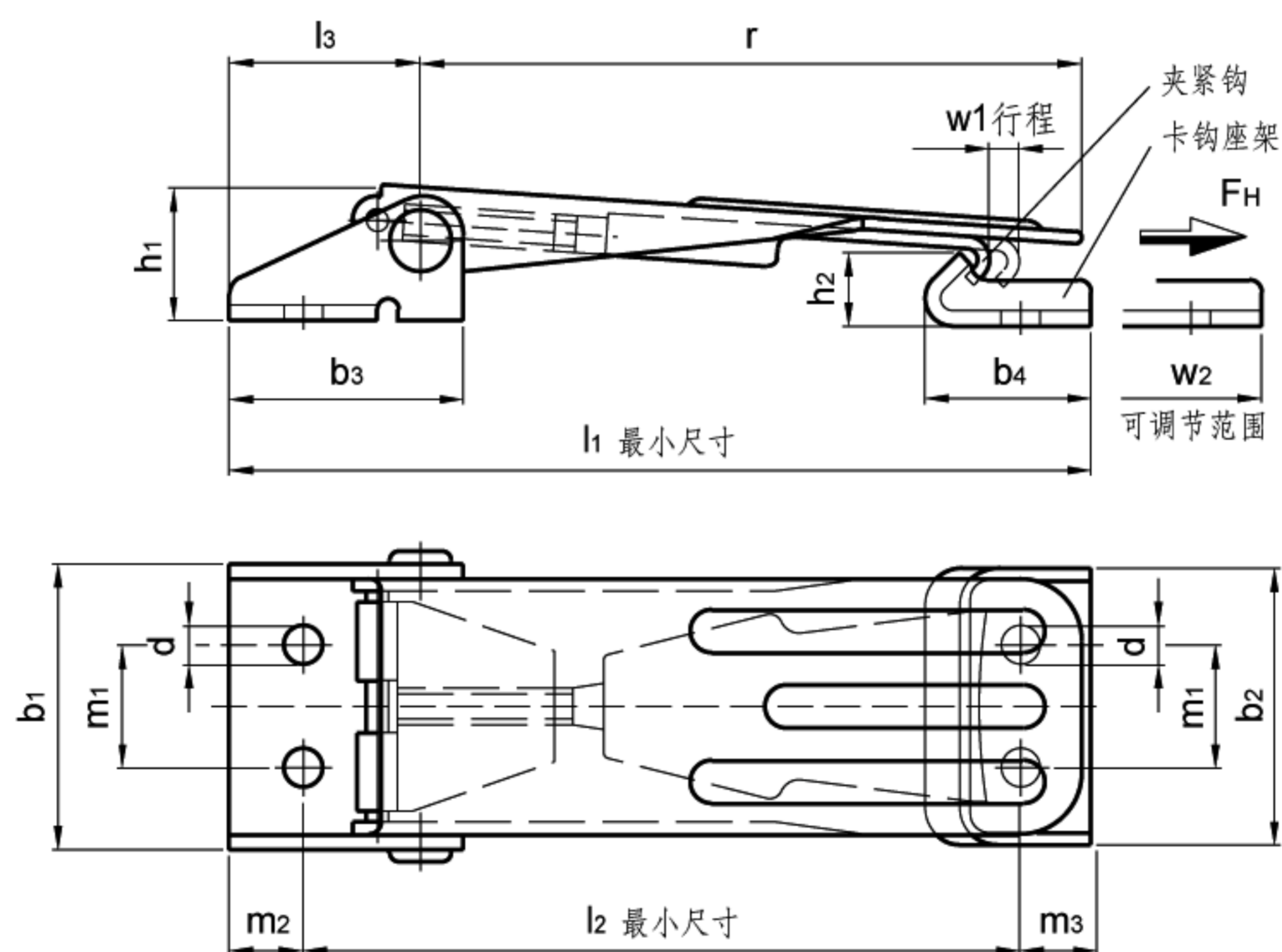


## 带钩夹具

- AISI304不锈钢本体。
- AISI303不锈钢夹紧钩和销。

GN821带钩夹具主要用于紧固铰链板，集装箱盖等。夹紧锁牢固地锁紧在中心，这样可以防振动。

下表规定的载荷值仅作为钩子可以承受的理论静态拉力，作参考指导用。根据钩子锁紧使用的条件(振动、冲击载荷等)，这种拉力可能会受到不利的影响。



标准件	主尺寸														w1	w2~	FH [N]	重量
	型号	b1	b2	b3	b4	d	h1	h2	l1 min.	l2 min.	l3	m1	m2	m3				
GN 821-400-NI	46.5	45	38	27	6.3	22	12	144	120.5	30	20	12	11.5	107.5	6.5	10	4000	208