

滚花握手旋钮

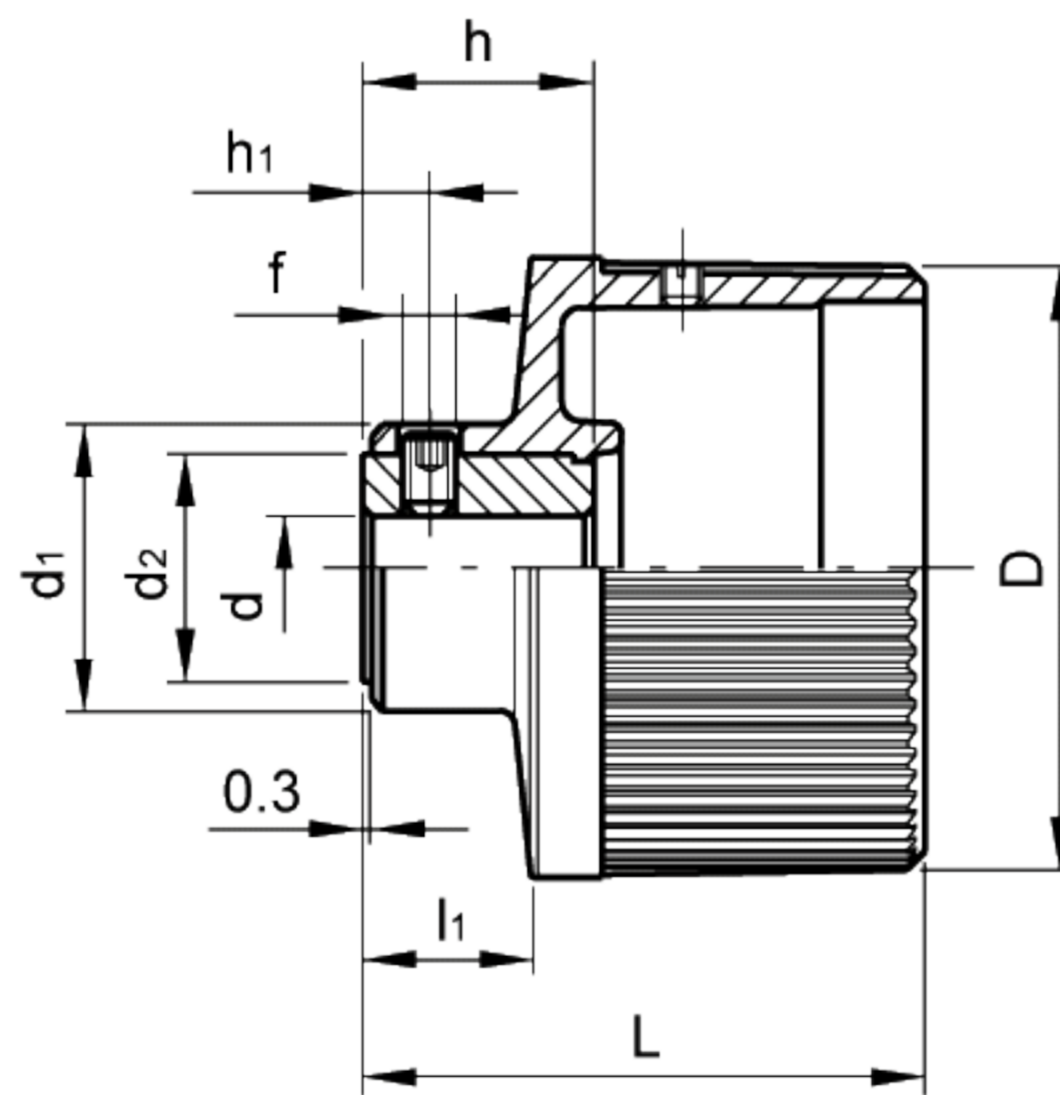
- 用于模拟重力式驱动(G型)指示器。
- 玻璃纤维加固聚酰胺基(PA)高科技聚合体材料表壳。
耐溶剂、机油、油脂以及其他化学溶剂。
- 黑色氧化涂层处理钢质插件，带标准H7规定公差铰孔。
- 带凹头平螺栓，杯形端，用于安装到主轴(符合UNI5929-85规定)。

订购时，请注明代码和型号说明(参见第370页如何选择指示器转动比部分的内容)。

安装说明(参见第361页)。



GA12指示器应用举例



标准件		主尺寸							安装孔		重量
代码	型号	D	L	d1	d2	h1	f	l1	d H7	h	g
CE.30101	IZN.60-GXX1 A-10	59	53	27	22	6	M5	15	10	22	110
CE.30201	IZN.80-GXX2 A-12	79	57	33	26	6	M5	17	120	24	190

匹配指示器

代码	型号	GA01	GA02	GA11	GA12	GW12
CE.30101	IZN.60-GXX1-A10	•		•		
CE.30201	IZN.80-GXX2-A12		•		•	•
相关页指示器数据		362	362	363	363	365