

## 滚花捏手旋钮



- 玻璃纤维加固聚酰胺基(PA)高科技聚合体材料。耐溶剂、机油、油脂以及其他化学溶剂。
- 黑色标准色，亚光饰面。
- 黑色氧化涂层处理钢质插件，H7规定公差铰孔和半机械加工孔，用弹簧定位销安装到轴上。
- 淡灰色聚甲醛基(POM)高科技聚合体材料推入式轮毂罩。通过推压外边缘进行拆卸。
- 装配孔用于钢珠和弹簧卡入机构(Ø45-80mm)。钢珠和弹簧可根据客户要求提供(参见第668页技术数据)。
- 半机加工孔(f)，为弹簧定位销安装到轴上之用。孔可以扩大或者铰螺纹，用于定位螺钉的安装。



此产品设计被“1979汉诺威Die gute Industrieform”国际评审团所选中。

### 装配举例

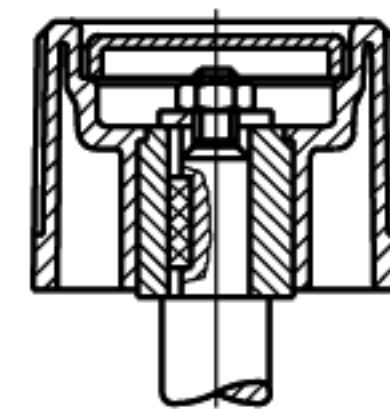
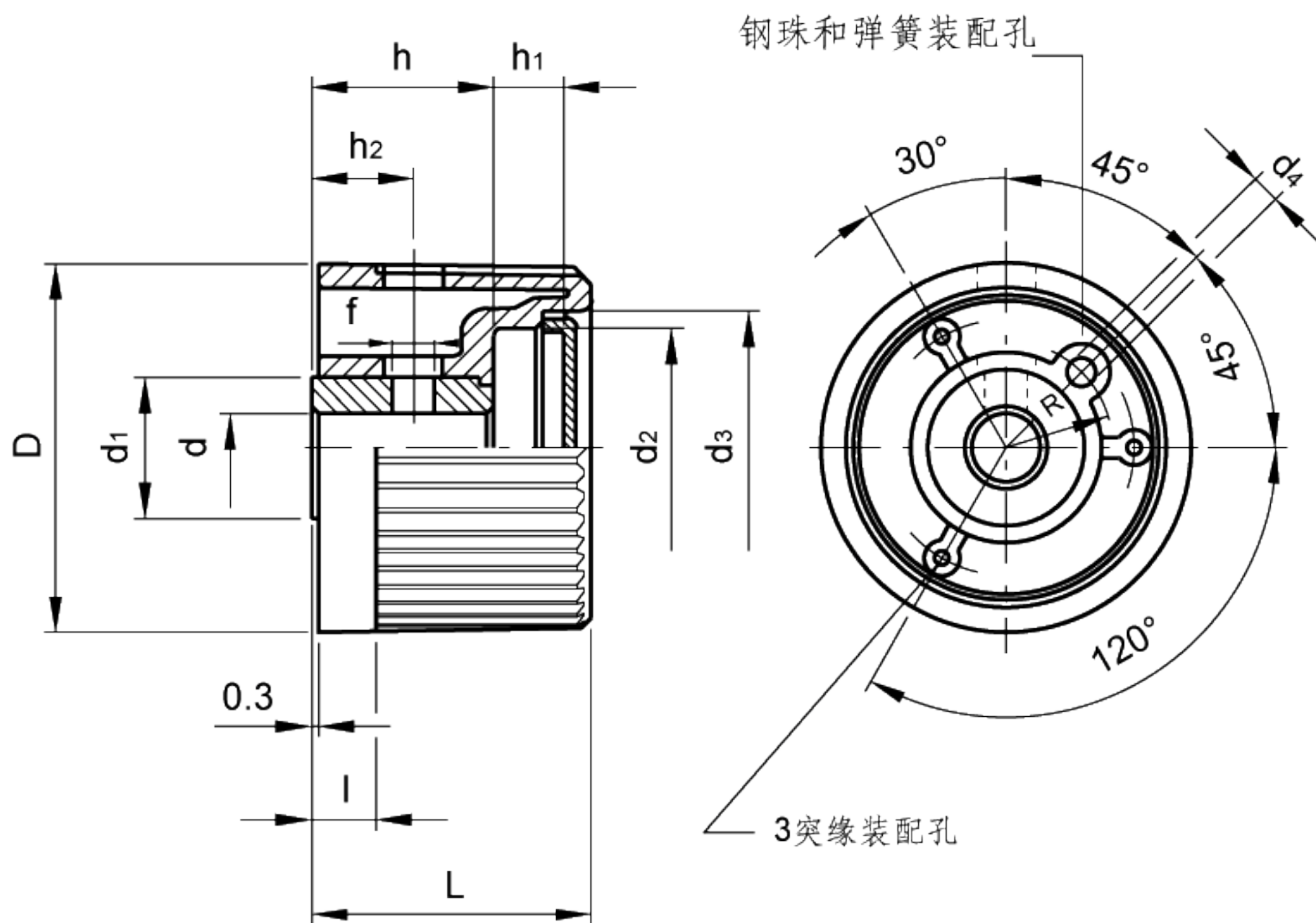


图1 键槽装配

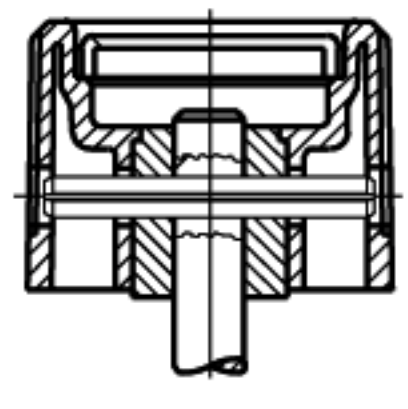


图2 用弹簧销装配

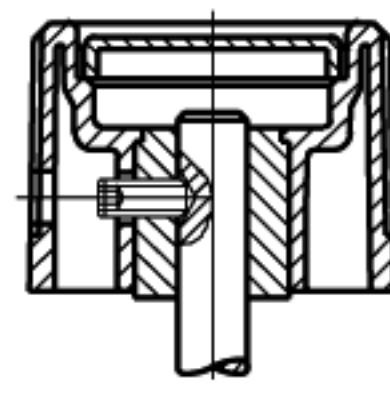


图3 用定位螺钉装配

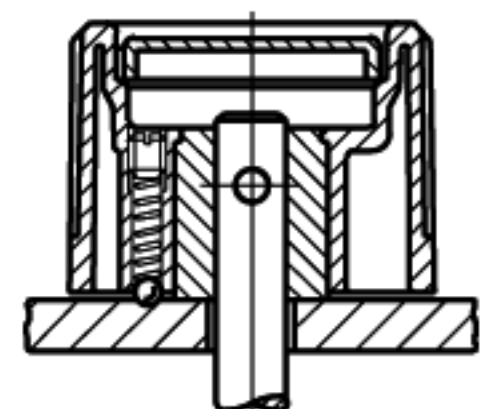


图4 用弹簧销和带调节压簧的钢珠装配

标准件		主尺寸											安装孔		重量
代码	型号	D	L	l	d1	d2	d3	d4	h1	h2	f	R	d H7	h	g
29001	IZN.380/32 A-6	32	26	5	15	19	21	-	8	9	3	-	6	16	28
30001	IZN.380/36 A-6	37	29	6	15	25	27	-	10	10	3	-	6	16	34
30101	IZN.380/40 A-8	42	32	7	18	29	31	-	11	11	4	-	8	17	48
30201	IZN.380/45 A-8	48	35	8	22	32	34	3.2	10	14	4	14	8	22	86
30301	IZN.380/50 A-10	52	39	9	22	37	39	4.2	13	14	4	15	10	22	90
30331	IZN.380/50 A-12												12		85
30401	IZN.380/56 A-12	58	41	10	26	42	44	5.2	11	16	5	17	12	27	130
30451	IZN.380/63 A-10	63	44	11	26	48	50	6.2	10	16	5	19	10	30	155
30466	IZN.380/63 A-12												12		150
30501	IZN.380/63 A-14												14		145
30601	IZN.380/80 A-16	80	48	12	26	59	62	6.2	13	17	5	24	16	30	175