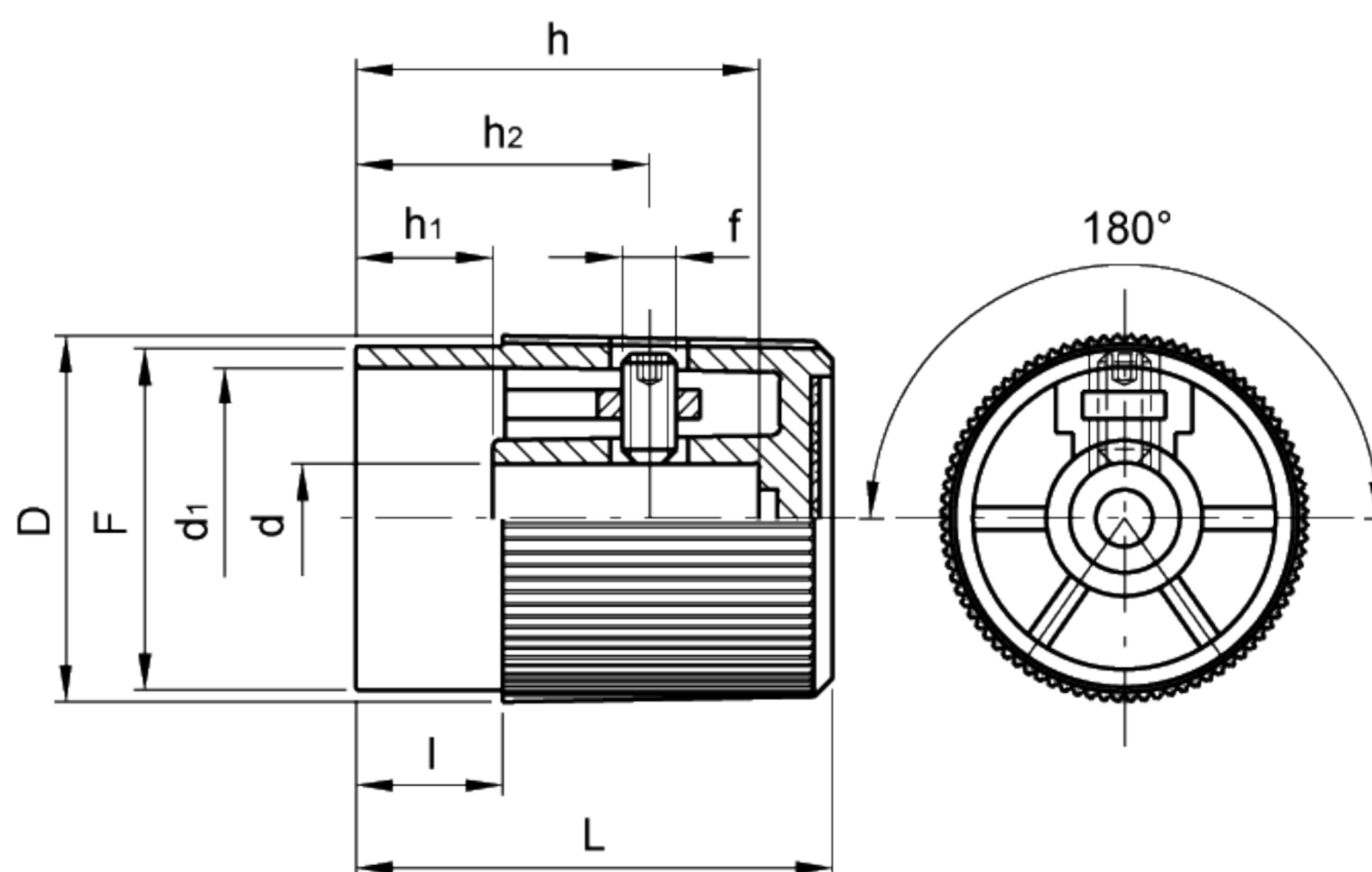


滚花捏手旋钮

- 玻璃纤维加固聚酰胺基(PA)高科技聚合体材料。耐溶剂、机油、油脂以及其他化学溶剂。
- 黑色标准色，亚光饰面。
- 亚光氧化铝板。
- 提供符合UNI5929-85(内六角和杯形端的埋头螺钉)要求的，用于装配到轴上的埋头定位螺钉。

在订货数量充足的情况下，可根据客户要求，可在旋钮侧立面用激光雕刻高精刻度(参见第349页控制旋钮刻度)。

该旋钮是专门设计用于流量计(液压和气压设备等)上的测微仪调整。



标准件		主尺寸								安装孔		重量
代码	型号	D	L	F	l	d1	h1	h2	f	d H8	h	g
31011	IZP.25 N-6	27	30	25	12	22	12	18	M4	6	24	10
31111	IZP.30 N-8	32	38	30	13	25	13	23	M4	8	30	20
31211	IZP.35 N-10	35	45	33	15	28	15	27	M5	10	37	25
31311	IZP.40 N-12	40	52	38	16	33	16	32	M5	12	44	33