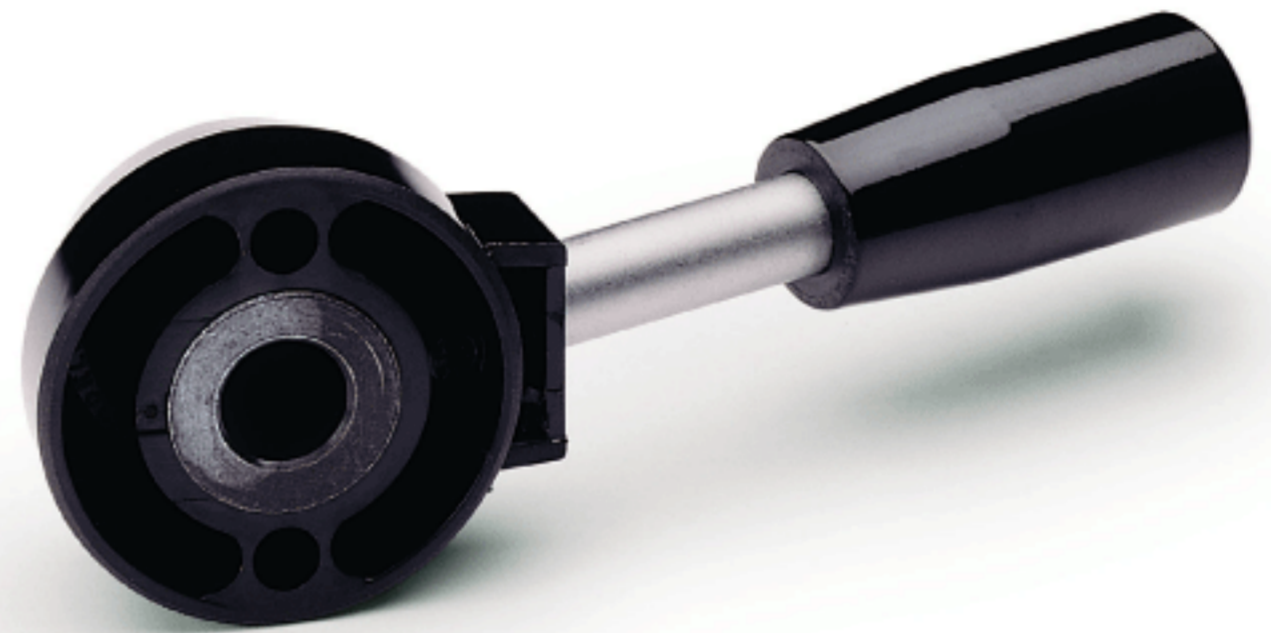


操作杆

- 玻璃纤维加固聚酰胺基(PA)高科技聚合体材料手柄杆本体。耐溶剂、机油、油脂以及其他化学溶剂。
- 黑灰色标准色，亮光饰面。
- 黑色氧化涂层钢质轮毂，标准H7规定公差铰孔
- 亚光镀铬钢质带手柄臂，型号1.280(第266页)。
- 自粘式亚光阳极氧化铝前面板，操作杆装配后安装。
- 两安装孔呈180度均布，用于安装卡嵌式装置的钢珠和弹簧。根据客户要求，提供钢珠和弹簧(参见第668页技术数据)。
- 提供角度限制制动销槽口。
- 轴相固定垫圈(根据客户要求)GN184型(第452页)。

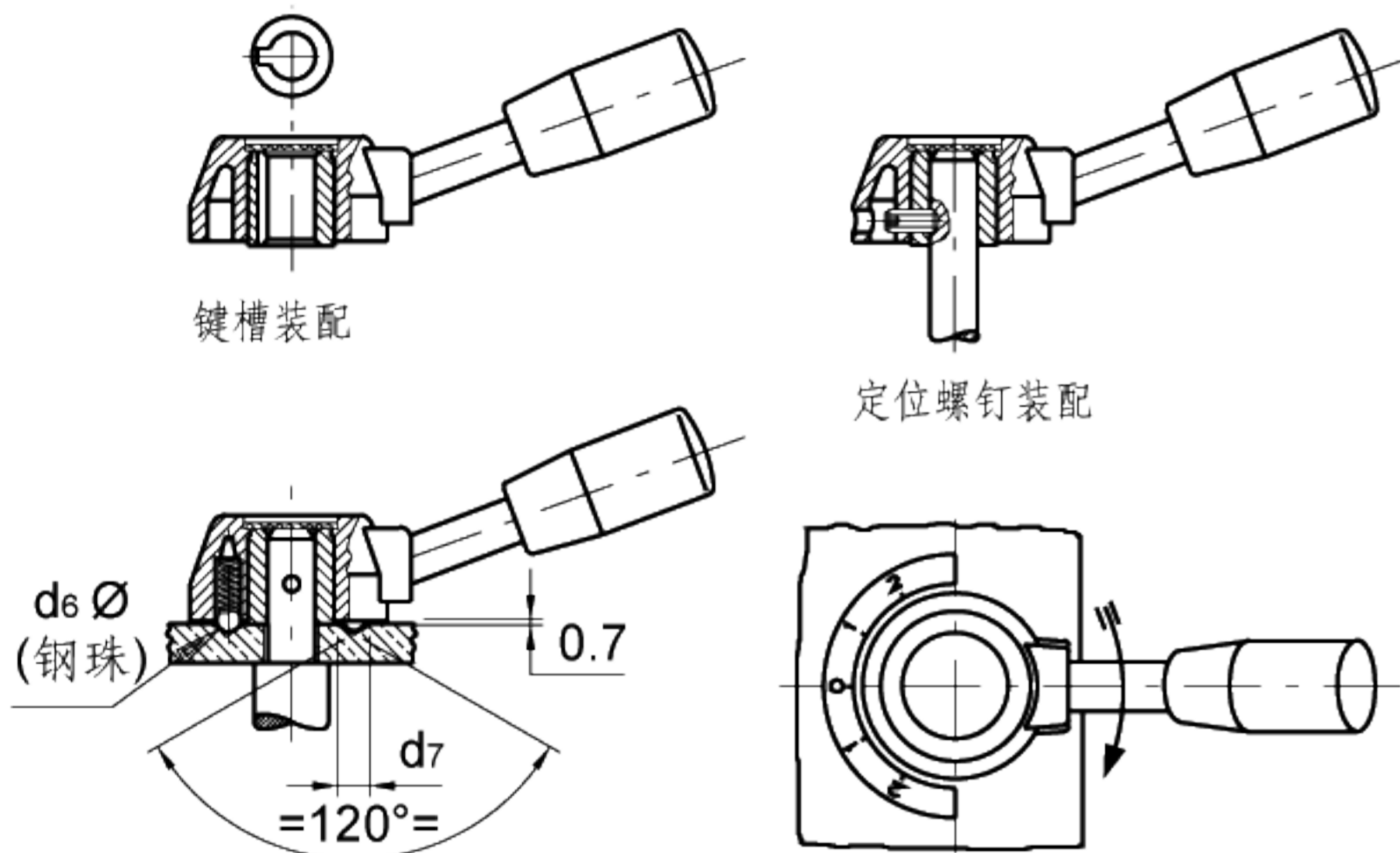
特殊型号(根据客户要求)可提供:

- 不同长度的杆臂
- 不同形状的手柄
- 带说明文字、标志、符号和图形等的前面板。



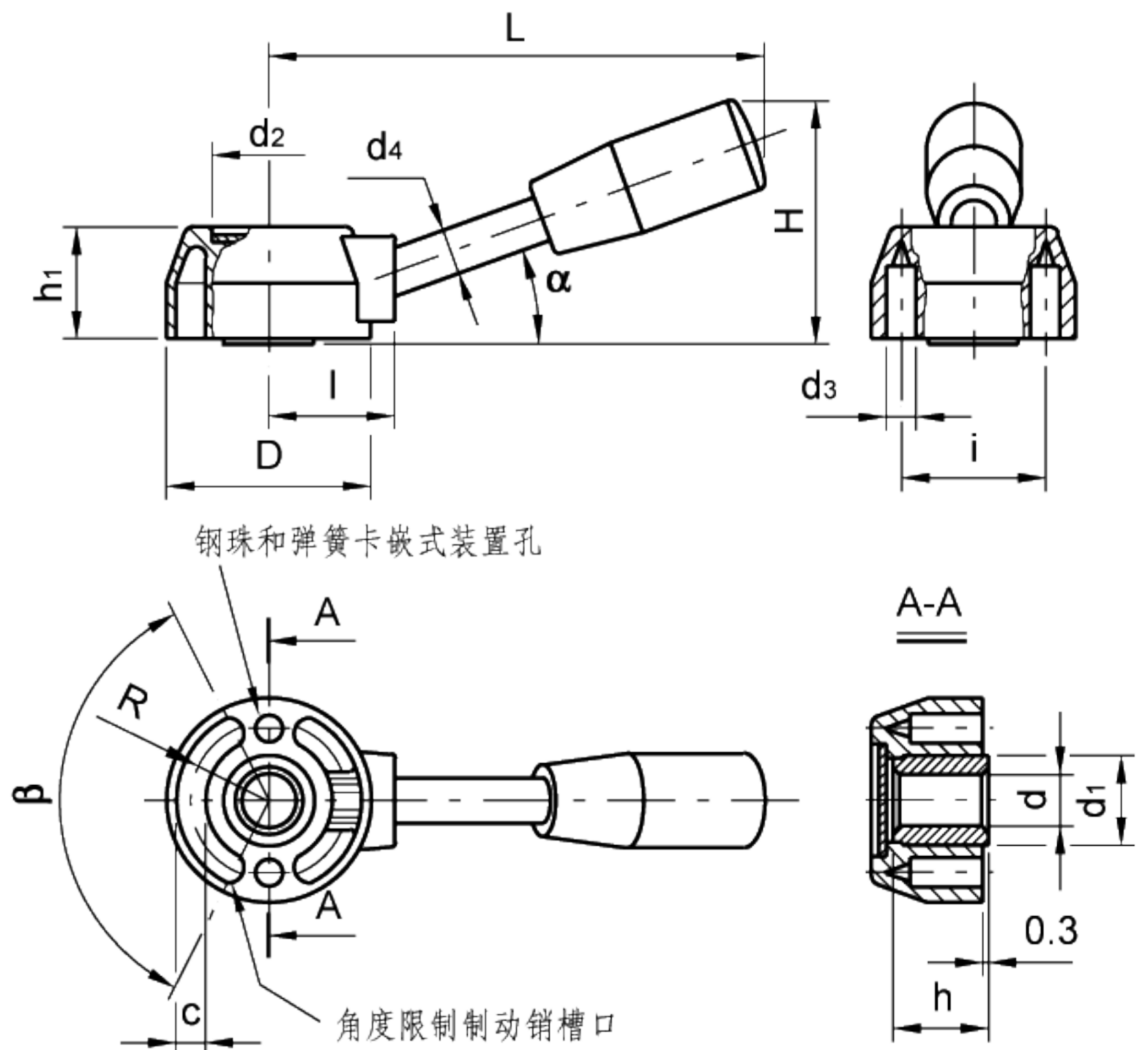
此产品设计被“1979汉诺威Die gute Industrieform”国际评审团所选中。

装配举例



卡嵌式装置用钢珠和弹簧装配

标准件	d6	d7 _{-0.3} ⁰	操作力矩(N·m)	
			1钢珠和弹簧	2钢珠和弹簧
LBR. 37/85	5	4.0	1.26	2.1
LBR. 45/110	6	5.5	1.8	3.2
LBR. 54/130	8	7.0	3.3	6
LBR. 75/170	10	8.5	2.4	4.8



标准件		主尺寸														安装孔		重量
代码	型号	D	L	H	h1	α	d1	d2	d3	d4	i	l	R	c	β	d H7	h	g
33101	LBR.37/85 A-8	37	81	46	20	25°	18	21	5	10	26	22	13.8	4.3	125±1°	8	17	75
33102	LBR.37/85 A-10															10	17	71
33103	LBR.37/85 A-12															12	17	66
33201	LBR.45/110 A-8	45	108	52	25	20°	22	25	6	10	32	28	17.5	7	125±1°	8	22	132
33202	LBR.45/110 A-12															12	22	120
33203	LBR.45/110 A-15															15	22	105
33301	LBR.54/130 A-10	54	127	61	30	20°	26	31	8	12	39	34	20.2	7.3	125±1°	10	27	213
33302	LBR.54/130 A-14															14	27	198
33303	LBR.54/130 A-18															18	27	175
33401	LBR.75/170 A-18	75	170	80	38	20°	30	42	10	14	55	45	26	15	105±1°	18	34	360