



操作杆

- 玻璃纤维加固聚酰胺基(PA)高科技聚合体材料手柄杆本体。耐溶剂、机油、油脂以及其他化学溶剂。
- 黑灰色标准色，亮光饰面。
- 轴开键槽孔，模压在塑料内，与臂相对的平面(LBR.45N和54N)或者与臂对应(LBR.75N)。
- 亚光镀铬钢质带手柄臂，型号1.280(第266页)。
- 自粘式亚光阳极氧化铝前面板，操作杆装配后安装。
- 两安装孔呈180度均布，用于安装卡嵌式装置的钢珠和弹簧。根据客户要求，提供钢珠和弹簧(参见第668页技术数据)。
- 提供角度限制制动销槽。

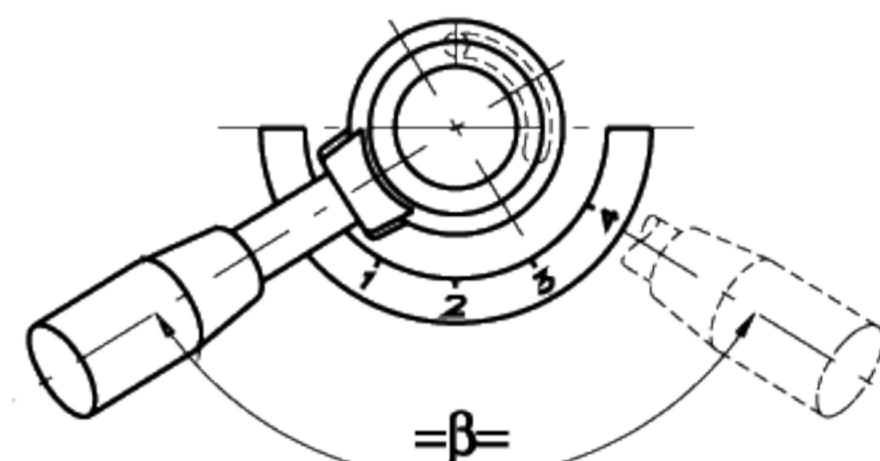
特殊型号(根据客户要求)可提供：

- 不同长度的杆臂
- 不同形状的手柄
- 带说明文字、标志、符号和图形等的前面板。

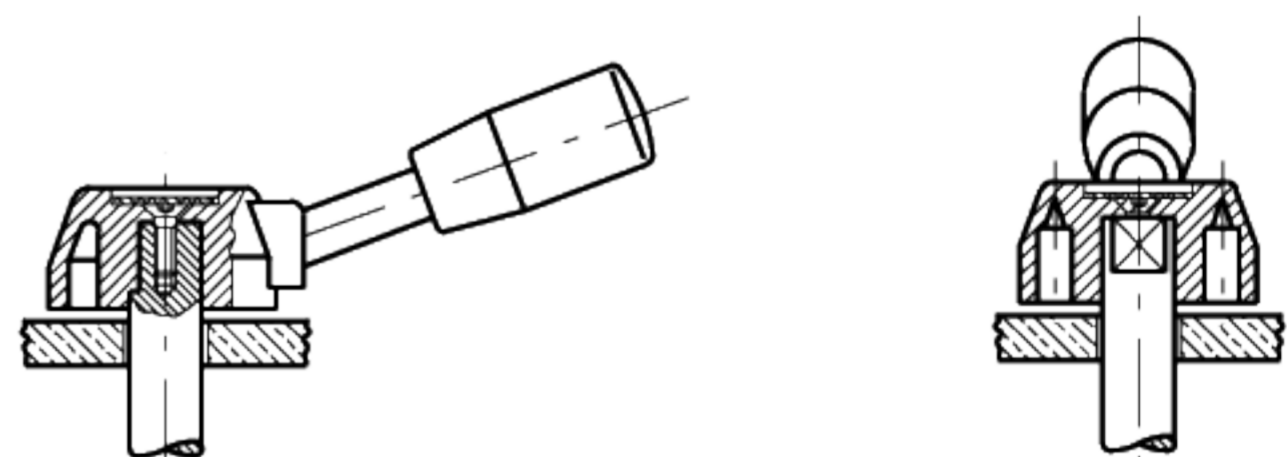


此产品设计被“1979汉诺威Die gute Industrieform”国际评审团所选中。

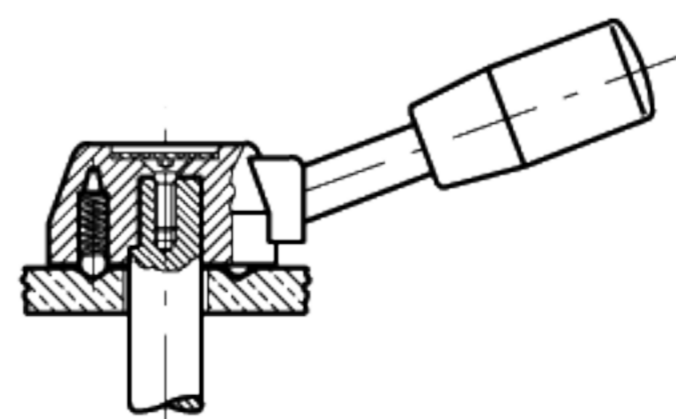
装配举例



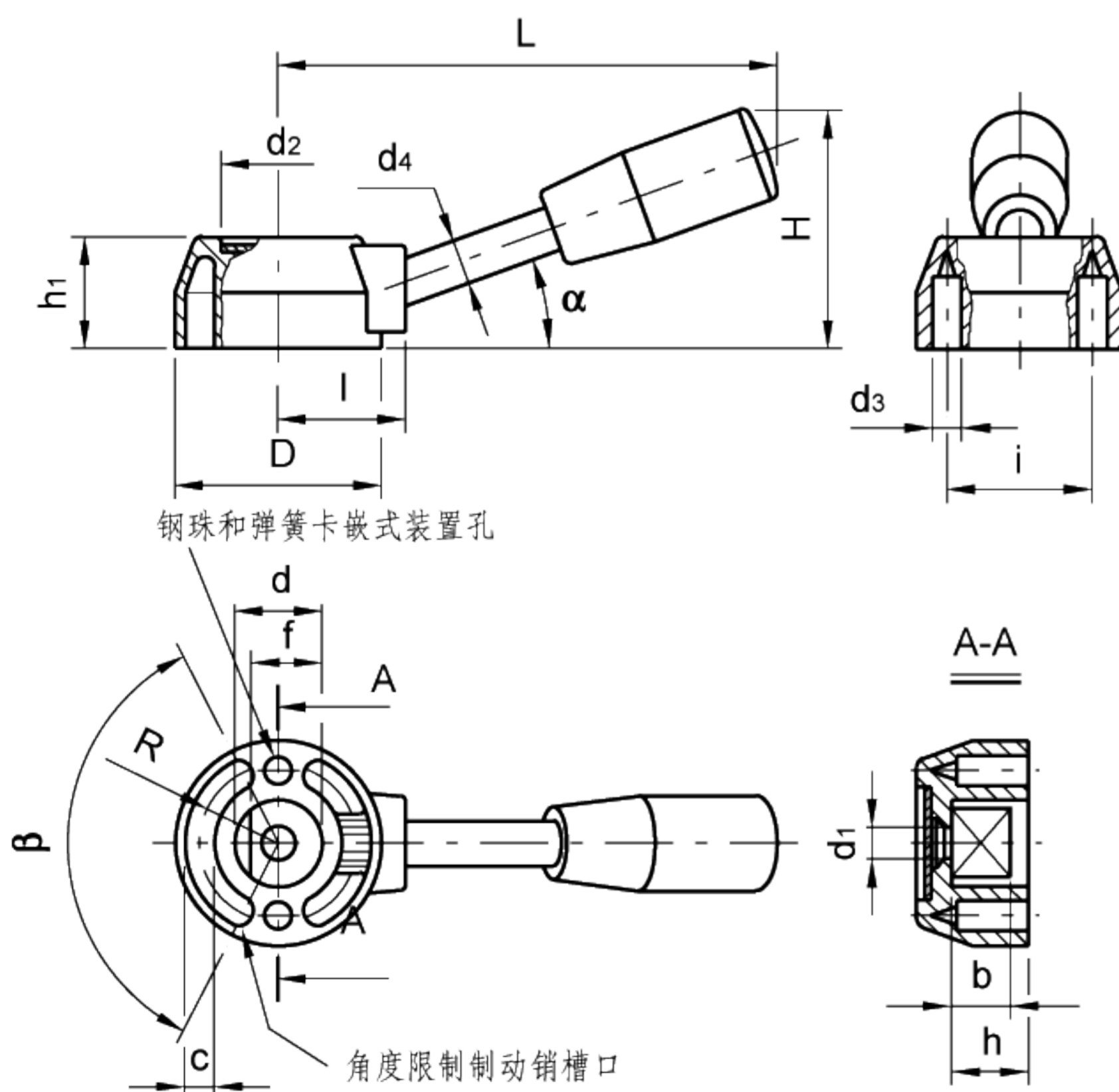
装配举例



任何长度轴装配



卡嵌式装置用钢珠和弹簧装配



标准件		主尺寸													安装孔			重量		
代码	型号	D	L	H	h1	α	d1	d2	d3	d4	i	I	R	c	β	d H8	f ^{+0.05} ₀	h	b	g
33211	LBR.45/110 N-16	45	108	52	25	20°	6.5	25	6	10	32	28	17.5	7	125±1°	16	13	16	12	80
33311	LBR.54/130 N-22	54	125	66	30	25°	6.5	31	8	12	39	34	20.2	7.3	125±1°	22	19	21	16	130
33411	LBR.75/170 N-25	75	170	80	38	20°	8.5	42	10	14	55	45	26	15	105±1°	25	22	26	21	255