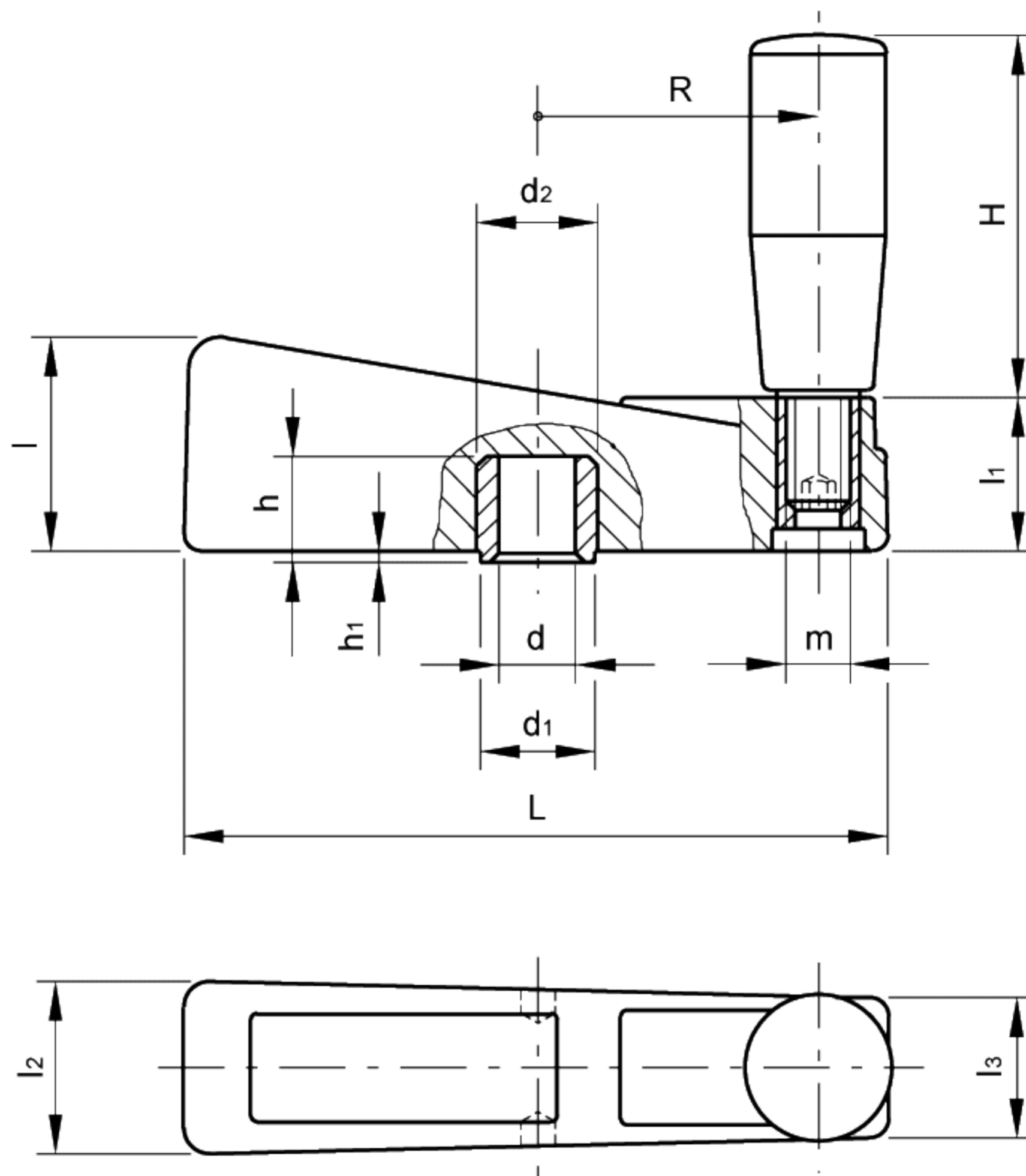


## 平衡手柄

- 酚醛基(PF)热固性加强塑料或者聚酰胺基(PA)高科技聚合体材料 (ME.95)。耐溶剂、机油、油脂以及其他化学溶剂。
  - 黑色：标准色，抛光面。
  - 黑色氧化涂层处理钢质插件，H7规定公差孔。
  - 亚光阳极氧化铝前板(ELESA原创设计)。
  - 酚醛基(PF)热固性塑料旋转手柄，类型1.301+x(第267页)。
  - 通过置入平衡重来获得平衡。
- 中心已钻孔，可通过销子连接到轴。须使用直径小于塑料钻孔直径的销，以避免局部形成应力。

此产品设计被“1979汉诺威Die gute Industrieform”国际评审团所选中。



标准件		主尺寸								安装孔		手柄			重量
代码	型号	L	l	l <sub>1</sub>	l <sub>2</sub>	l <sub>3</sub>	d <sub>1</sub>	d <sub>2</sub>	h <sub>1</sub>	d H7	h	H	m	R	g
38001	ME.65	65	23	18	22	19	13	14	1.5	8	13	40	M6	23	90
38101	ME.80	80	26	20	24	20	14	15	1.5	10	16	40	M6	30	103
38201	ME.95	94	29	22	26	22	14	15	1.5	10	19	50	M8	36	132
38301	ME.110	110	34	24	28	22	18	19	1.5	12	18	65	M10	44	220
38401	ME.140	140	37	26	30	24	18	19	1.5	12	18	80	M10	57	336