

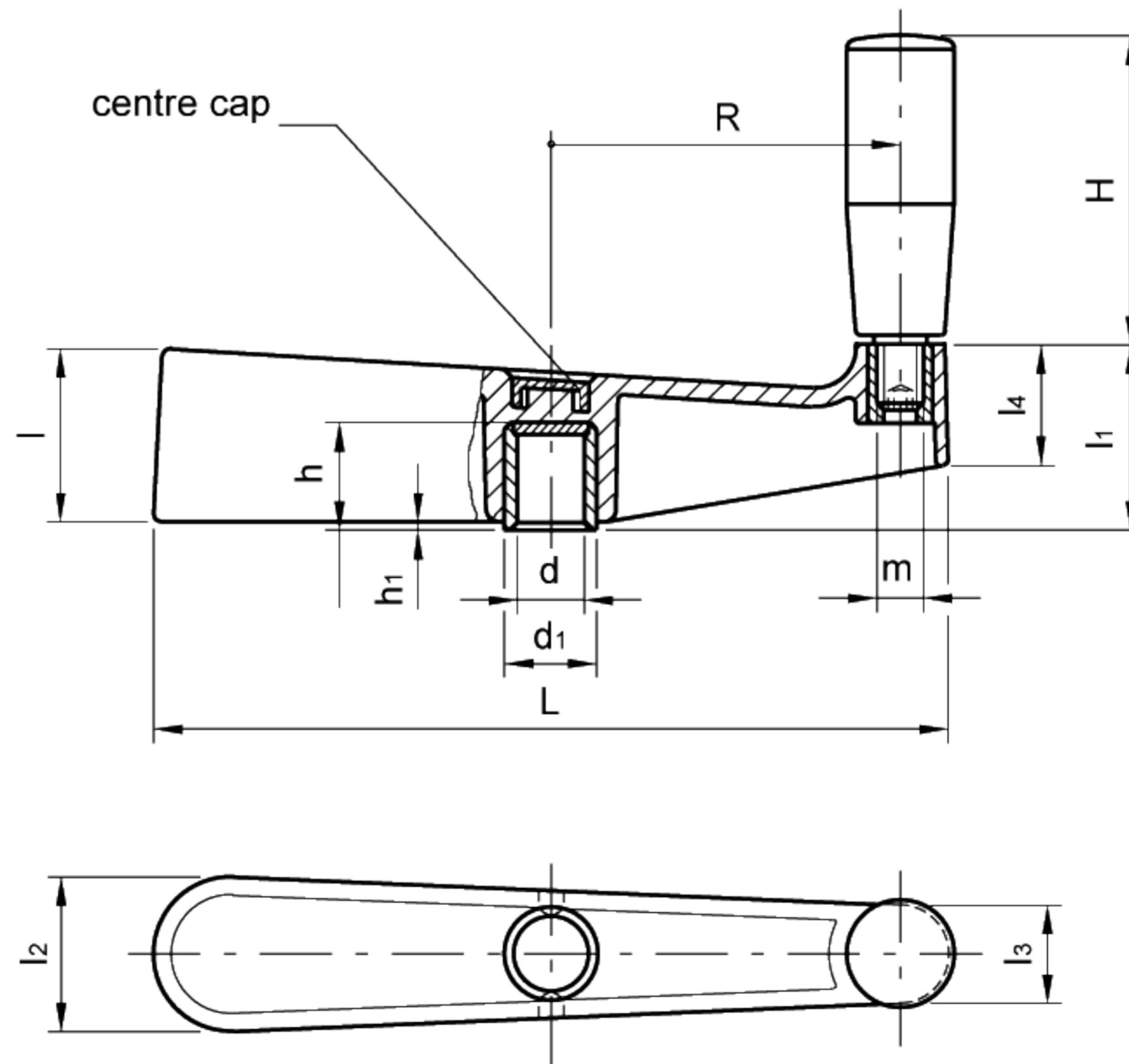
# METP.

ELESA 原创设计

## 平衡手柄

- 玻璃纤维加固聚酰胺基(PA)高科技聚合体。耐溶剂、机油、油脂以及其他化学溶剂。
- 黑色：标准色，亚光饰面。
- 高科技聚合体材料中心罩。根据用户要求，如订货数量充足可以提供其它颜色以及个性化标记或者文字。
- 黑色氧化涂层处理钢质插件，标准H7规定公差铰盲孔。
- 聚丙烯基(PP)旋转手柄，类型1.601+x(第268页)。
- 通过置入平衡重来获得平衡。
- 中心已钻孔，通过销子连接到轴。

此款外型现代流畅的平衡手柄，有便于操作的亚光饰面，多适合在须精确定位控制的情况下使用，旋转手柄使得转动更加快速。



标准件		主尺寸								安装孔		手柄			重量
代码	型号	L	l	l <sub>1</sub>	l <sub>2</sub>	l <sub>3</sub>	l <sub>4</sub>	d <sub>1</sub>	h <sub>1</sub>	d H7	h	H	m	R	g
38901	METP. 170	170	37	39	33	21	25	19.8	1.8	14	23	65	M10	74	275