

# MF. MF.N

ELESA 原创设计

## 杠杆手柄

- 玻璃纤维加固聚酰胺基(PA)高科技聚合物。耐溶剂、机油、油脂以及其他化学溶剂。
- 黑色：标准色，亚光磨砂饰面
- 铜质插件，带螺纹盲孔(MF型)。
- 平头盲孔，带铜材加固(MF.N型)。
  - 圆柱形，部分车削孔，用于销轴。
  - 横向定位螺钉UNI5929-8(埋头螺钉，带内六角和杯形端)。
- 亚光，阳极氧化铝前板。

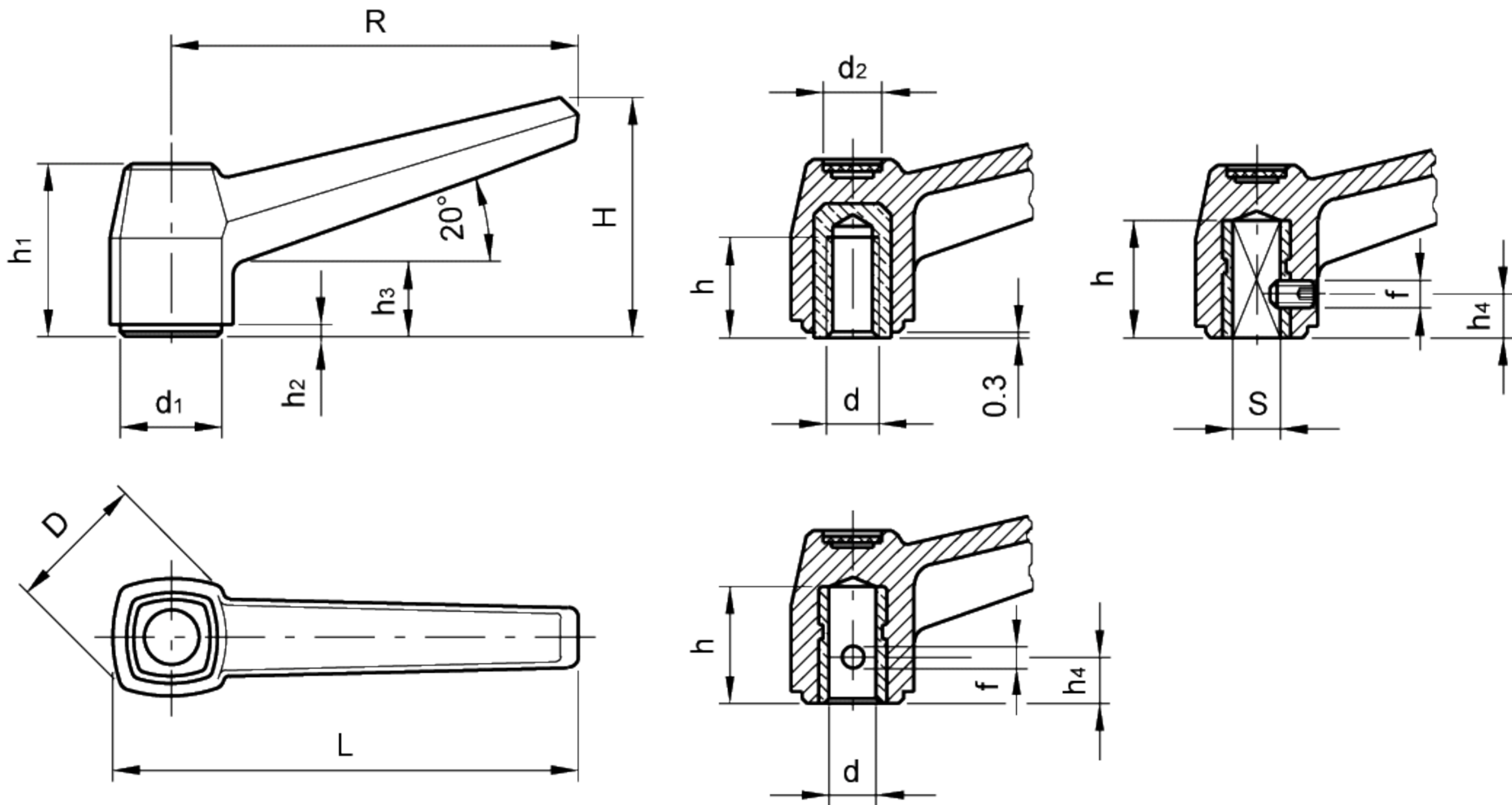


此产品设计被“1980设计-斯图加特”国际评审团所选中。

3

196

紧固手柄



标准件		主尺寸											安装孔				重量			
代码	型号	R	L	D	H	h1	h2	h3	d1	d2	h4	f	d	6H	S	H9	d	H9	h	g
39001	MF.40 B-M6													M6	-	-	-	12		13
39011	MF.40 N-5x5	42	50	18	27	22	1.8	9	11.5	9	7	M4	-	5x5	-	-	15		7	
39021	MF.40 N-6										7	3	-	-	6	15			7	
39111	MF.63 B-M8													M8	-	-	-	13		23
39121	MF.63 N-6x6	63	73	23	37	27	2	11	14.5	9	8	M4	-	6x6	-	-	20		14	
39131	MF.63 N-8										8	4	-	-	8	20			14	
39211	MF.80 B-M10													M10	-	-	-	17		39
39221	MF.80 N-8x8	80	92	28	47	34	2.2	14	18.5	11	9	M5	-	8x8	-	-	25		27	
39231	MF.80 N-10										9	4	-	-	10	25			27	
39311	MF.100 B-M12													M12	-	-	-	20		70
39321	MF.100 N-10x10	100	115	35	57	40	2.4	16	23.5	13	10	M5	-	10x10	-	-	30		50	
39331	MF.100 N-12										10	5	-	-	12	30			50	