

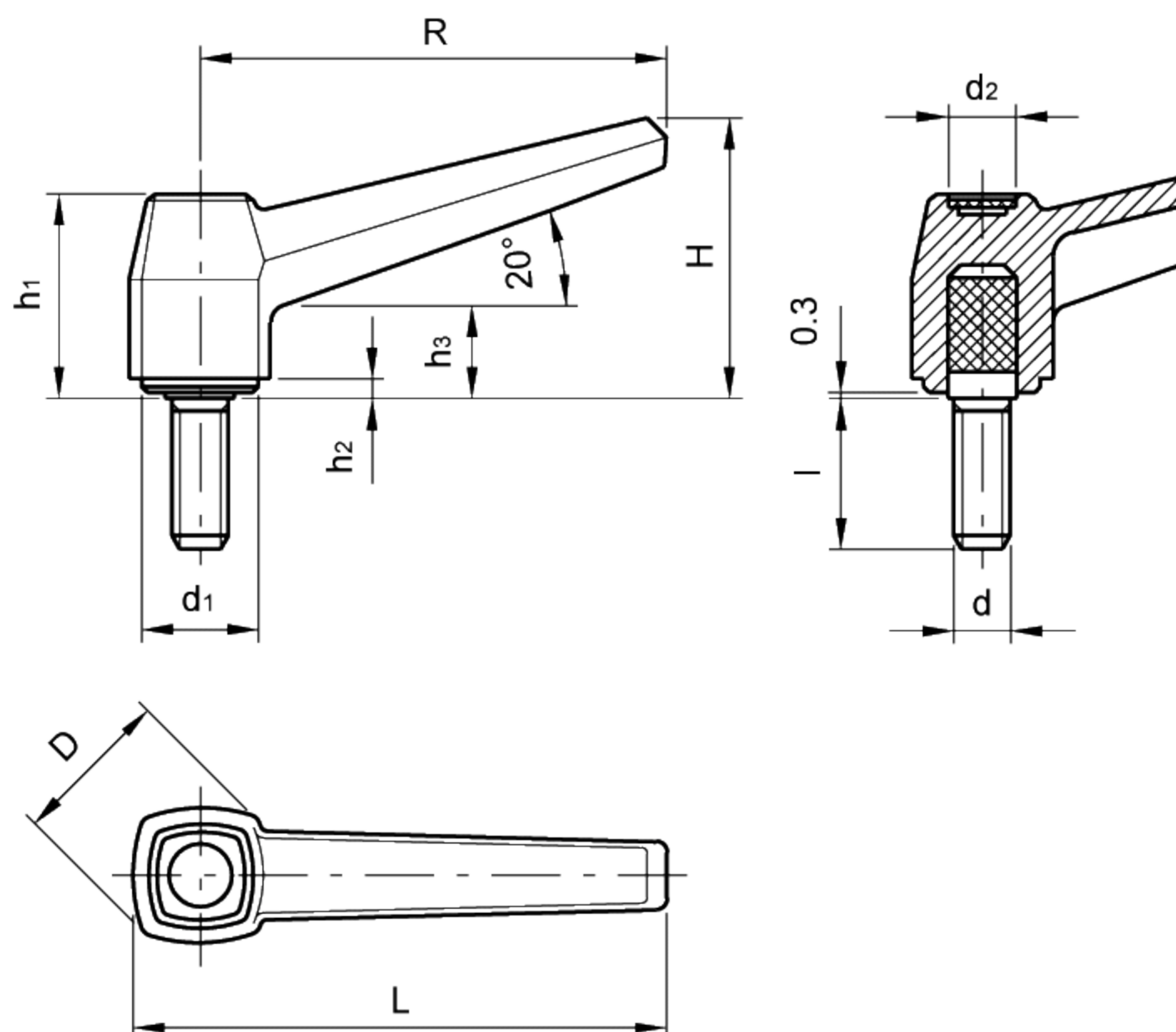


杠杆手柄

- 玻璃纤维加固聚酰胺基(PA)高科技聚合体。耐溶剂、机油、油脂以及其他化学溶剂。
- 镀锌钢螺栓，平头端，符合UNI表947:ISO4753规定。
- 亚光，阳极氧化铝前板。



此产品设计被“1980设计-斯图加特”国际评审团所选中。



标准件		主尺寸									螺杆		重量
代码	型号	R	L	D	H	h1	h2	h3	d1	d2	d 6g	l	g
39031	MF.40 p-M6x16	42	50	18	27	22	1.8	9	11.5	9	M6	16	12
39141	MF.63 p-M8x25	63	73	23	37	27	2	11	14.5	9	M8	25	28
39241	MF.80 p-M10x30	80	92	28	47	34	2.2	14	18.5	11	M10	30	51
39341	MF.100 p-M12x50	100	115	35	57	40	2.4	16	23.5	13	M12	50	104