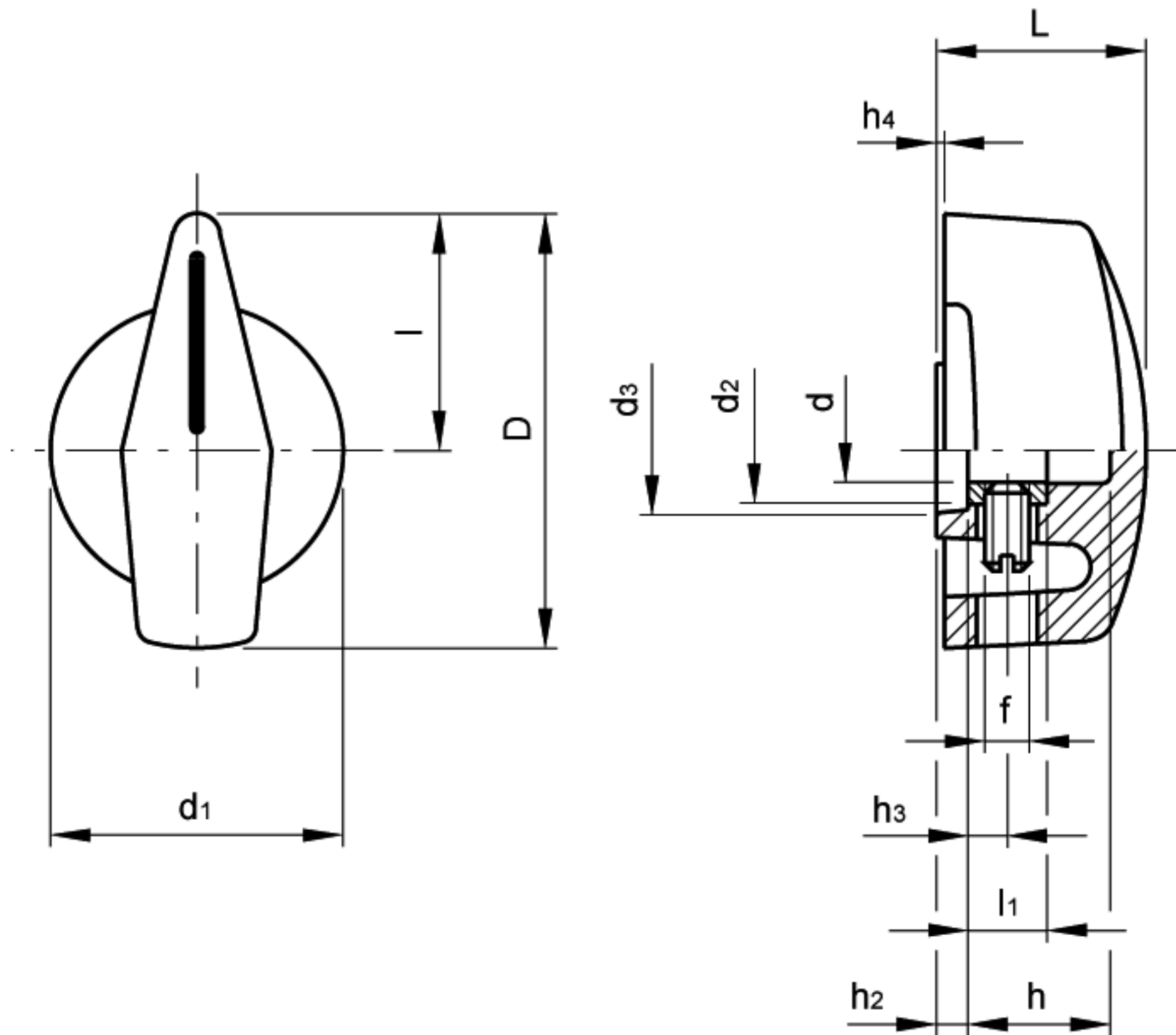


MI.204

指示器旋钮

- 酚醛基(PF)热固性塑料。耐溶剂、机油、油脂以及其他化学溶剂。
- 黑色标准色，抛光饰面。
- 白色指示线条。
- 铜质插件，普通盲孔：
A—黑色氧化涂层处理钢质
B—铜质
- 提供符合UNI-ISO7436(单槽和杯形端的埋头螺钉)要求的，用于装配到轴上的定位螺钉。



标准件		主尺寸											安装孔		重量
代码	型号	D	L	d1	d2	d3	f	h2	h3	h4	l	l1	d D9	h	g
40201	MI.204/45 B-6	45	25	35	10	15	M4	7	5	0.5	24	10	6	15	19
40202	MI.204/45 B-8				12	12		3							
40301	MI.204/55 B-6	55	26	37	12	15	M4	3	5	0.5	30	10	6	18	28
40302	MI.204/55 B-8				15	15		3							