

带螺纹螺栓可调节手柄

- 玻璃纤维加固聚酰胺基(PA)高科技聚合体手柄本体。耐溶剂、机油、油脂以及其他化学溶剂。
- 黑色, RAL2004橙色、RAL7031灰色, 标准色, 亚光磨砂饰面。可根据用户要求, 在订货量充足的情况下, 提供RAL6011绿色。
- 高科技聚合体锁紧件, 滚花凸出部分, 使得螺栓的初次拧紧更容易。齿数(z)参见表。
- 黑色氧化涂层处理钢螺栓, 平头端, 符合UNI表947:ISO4753规定。
- 黑色镀锌钢紧固六角凹头螺栓, 以及AISI302不锈钢回位弹簧。

特别适用于由于缺少空间位置, 而限制手柄转动角的情况。如要在紧固过程中进行调整时, 先将手柄提起, 脱开夹紧装置齿圈, 返回到开始位置。松开手柄, 回位弹簧再次自动与齿圈啮合。



3

168

紧固手柄



此产品设计被“1977汉诺威Die gute Industrieform”国际评审团所选中。

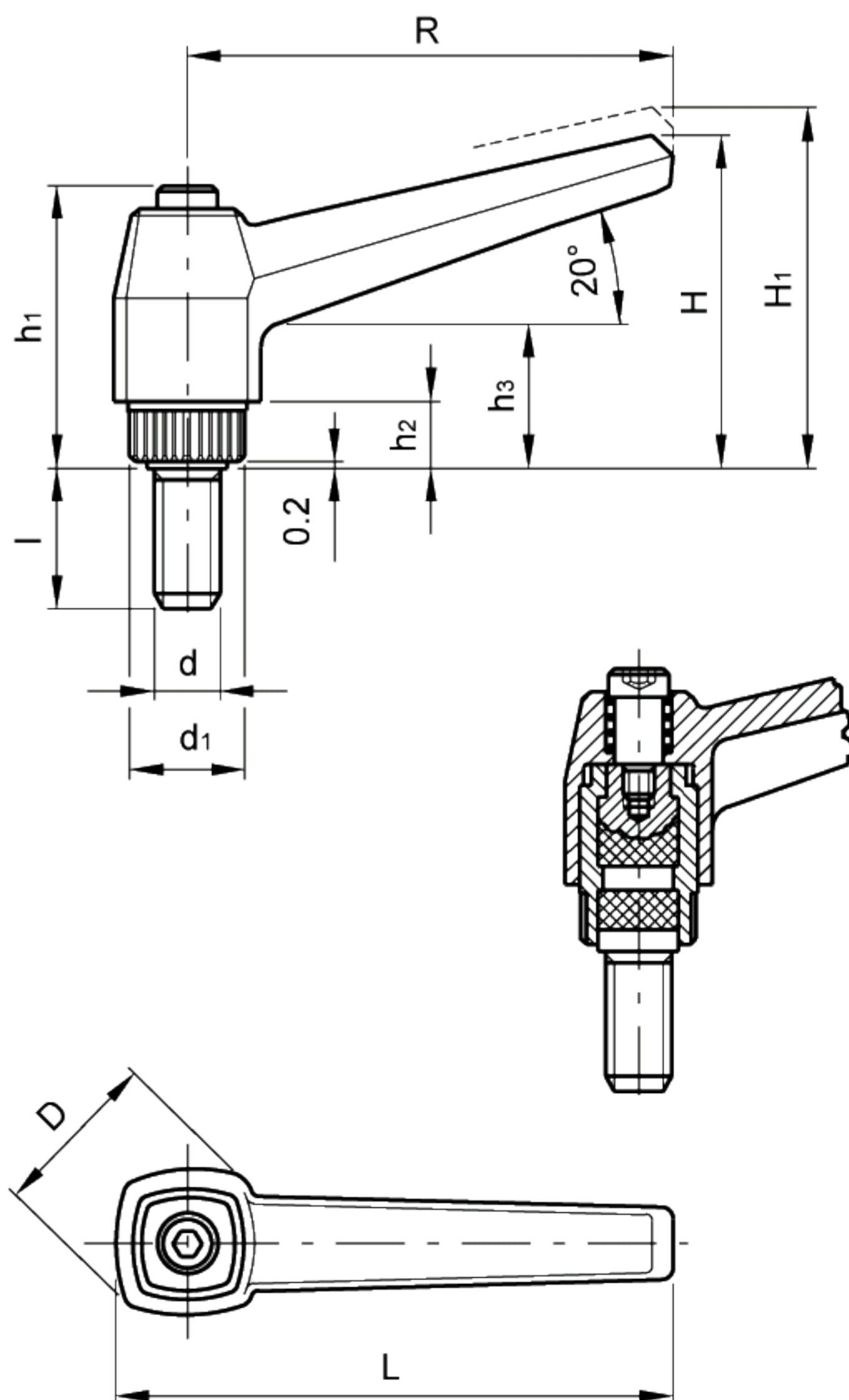
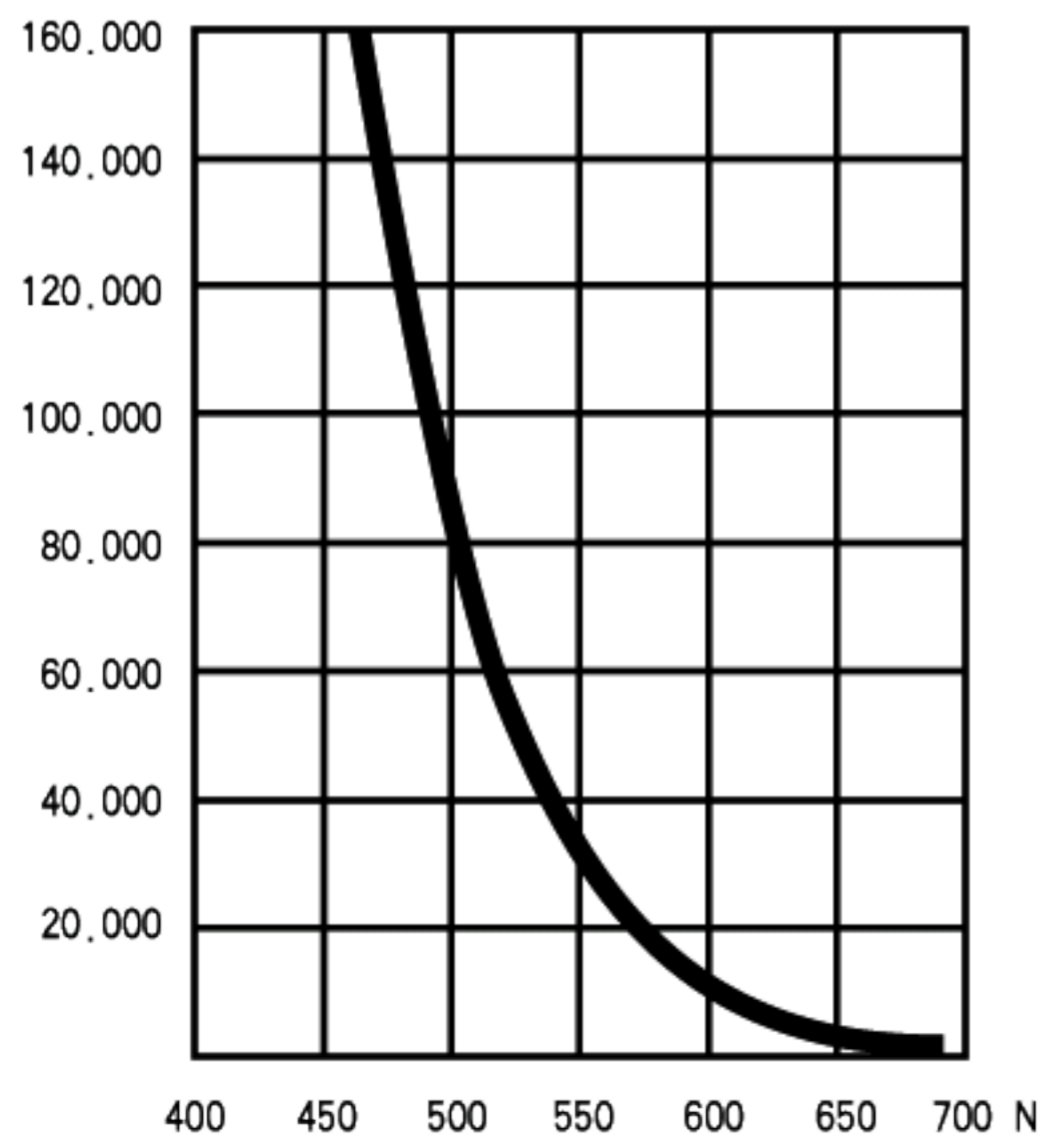
抗应力

调整手柄通常用于重复紧固的场合, 有时是高频使用的场合。所以, 整个手柄以及用于将手柄夹紧力传递到锁紧件(轮毂或者螺栓)的齿圈抗应力(即抵抗频繁的紧固操作)则非常重要。

事实上, 通过我们实验室相应能够模拟最恶劣工作条件的设备, 进行的众多试验后, 显示MR.80可调节手柄, 即使在施加490N力的情况下, 也能够承受超过100,000次的紧固操作。

材料的选择以及对手柄部分合理的设计, 使得ELESA可调节手柄能够达到的抗应力值高于那些在正常工作条件下进行操作的抗应力值。

紧固次数



标准件			主尺寸										安装孔		齿数	重量
代码			型号*	R	L	D	H	H1	h1	h2	h3	d1	d 6g	l	z	g
黑色	橙色	灰色														
41201	41202	41204	MR.40 p-M5x10										M5	10		15
41211	41212	41214	MR.40 p-M5x16										M5	16		16
41221	41222	41224	MR.40 p-M5x20										M5	20		17
41301	41302	41304	MR.40 p-M6x10										M6	10		16
41311	41312	41314	MR.40 p-M6x16	42	50	18	32	36.5	29	6	14	12	M6	16	18	17
41321	41322	41324	MR.40 p-M6x20										M6	20		18
41331	41332	41334	MR.40 p-M6x25										M6	25		19
41335	41336	41338	MR.40 p-M6x30										M6	30		20
41341	41342	41344	MR.40 p-M6x40										M6	40		21
41357	41358	41360	MR.40 p-M8x20										M8	20		20
41431	41432	41434	MR.63 p-M6x10										M6	10		31
41441	41442	41444	MR.63 p-M6x16										M6	16		32
41451	41452	41454	MR.63 p-M6x20										M6	20		33
41461	41462	41464	MR.63 p-M6x25										M6	25		34
41466	41467	41469	MR.63 p-M6x30										M6	30		35
41470	-	-	MR.63 p-M6x35										M6	35		35
41471	41472	41474	MR.63 p-M6x40										M6	40		36
41501	41502	41504	MR.63 p-M8x16										M8	16		34
41511	41512	41514	MR.63 p-M8x20	63	73	23	43	47	36	8	17	15	M8	20	20	35
41521	41522	41524	MR.63 p-M8x25										M8	25		37
41531	41532	41534	MR.63 p-M8x30										M8	30		39
41526	41527	41528	MR.63 p-M8x32										M8	32		40
41535	41536	41538	MR.63 p-M8x35										M8	35		41
41541	41542	41544	MR.63 p-M8x40										M8	40		43
41551	41552	41554	MR.63 p-M8x45										M8	45		45
41561	41562	41564	MR.63 p-M8x50										M8	50		47
41569	41570	41572	MR.63 p-M8x60										M8	60		51
41597	41598	41600	MR.63 p-M10x40										M10	40		52
42182	42183	42185	MR.80 p-M8x70										M8	70		85
42196	42197	42198	MR.80 p-M10x16										M10	16		70
42201	42202	42204	MR.80 p-M10x20										M10	20		72
42211	42212	42214	MR.80 p-M10x25										M10	25		74
42221	42222	42224	MR.80 p-M10x30										M10	30		77
42216	42217	42218	MR.80 p-M10x32										M10	32		78
42225	42226	42228	MR.80 p-M10x35										M10	35		80
42231	42232	42234	MR.80 p-M10x40										M10	40		82
42241	42242	42244	MR.80 p-M10x50										M10	50		87
42245	42246	42248	MR.80 p-M10x60										M10	60		92
42251	42252	42254	MR.80 p-M10x70	80	92	28	54	59.5	45	10	22	19	M10	70	24	97
42301	42302	42304	MR.80 p-M12x20										M12	20		76
42311	42312	42314	MR.80 p-M12x25										M12	25		80
42321	42322	42324	MR.80 p-M12x30										M12	30		84
42325	42326	42328	MR.80 p-M12x35										M12	35		88
42331	42332	42334	MR.80 p-M12x40										M12	40		92
42335	42336	42338	MR.80 p-M12x45										M12	45		92
42341	42342	42344	MR.80 p-M12x50										M12	50		100
42351	42352	42354	MR.80 p-M12x60										M12	60		108
42361	42362	42364	MR.80 p-M12x70										M12	70		116
42365	42366	42368	MR.80 p-M12x80										M12	80		118
42381	42382	42384	MR.80 p-M14x40										M14	40		153
42601	42602	42604	MR.100 p-M12x30										M12	30		138
42651	42652	42654	MR.100 p-M12x50										M12	50		150
42701	42702	42704	MR.100 p-M12x70										M12	70		162
42801	42802	42804	MR.100 p-M14x30										M14	30		142
42805	42806	42808	MR.100 p-M14x35	100	114	33	65	70.5	53	12	25	25	M14	35	28	147
42831	42832	42834	MR.100 p-M14x50										M14	50		162
42851	42852	42854	MR.100 p-M14x70										M14	70		182
42901	42902	42904	MR.100 p-M16x30										M16	30		149
42951	42952	42954	MR.100 p-M16x50										M16	50		177
42981	42982	42984	MR.100 p-M16x70										M16	70		205

* 要使得标准项目完整，需要规定代码栏中的一项颜色：黑色、橙色或者灰色。