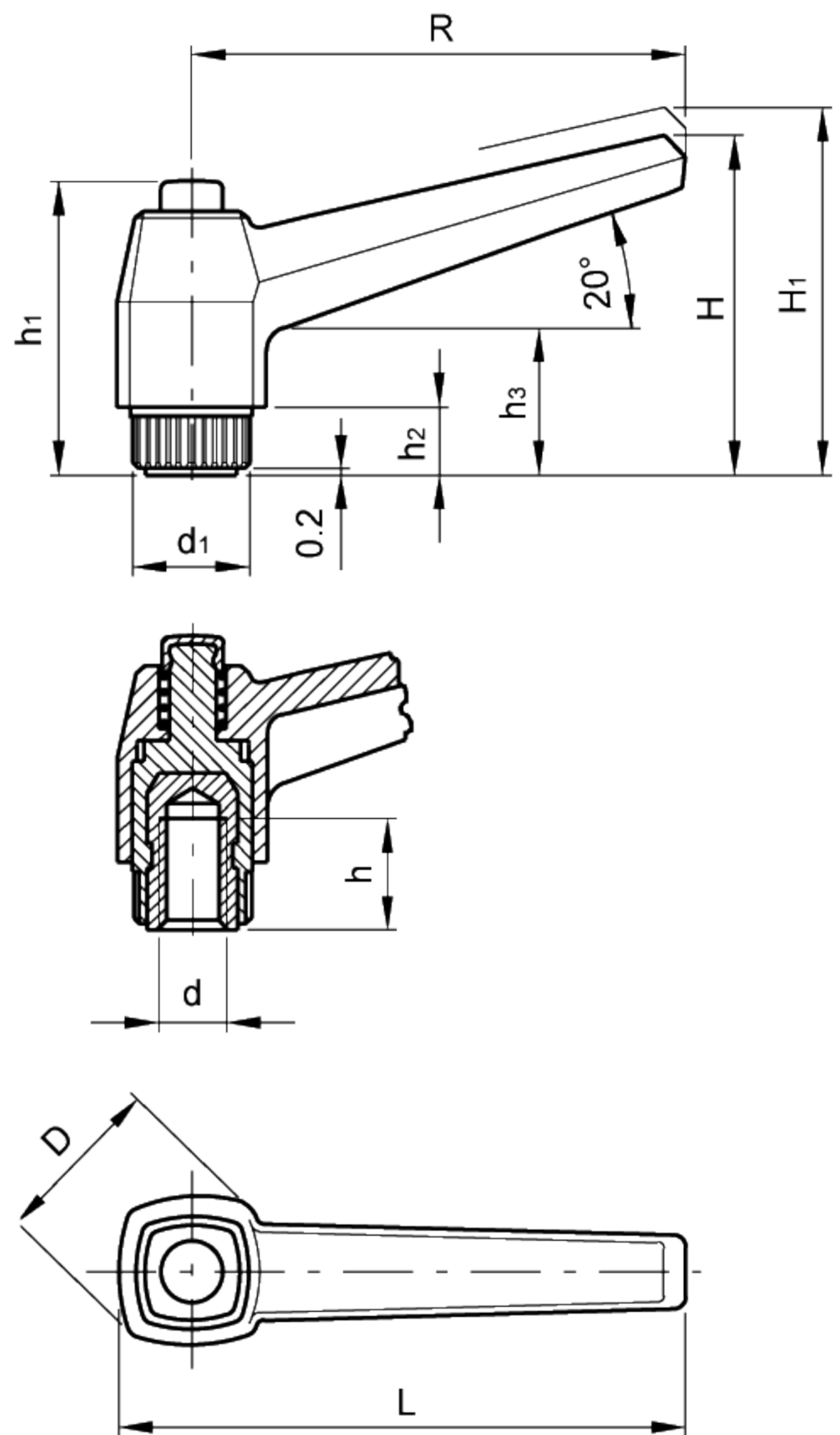


## 可调节手柄

- 玻璃纤维加固聚酰胺基(PA)高科技聚合体手柄本体。耐溶剂、机油、油脂以及其他化学溶剂。
- 黑色：标准色，亚光磨砂饰面。  
可根据用户要求，在订货量充足的情况下，可以提供RAL2004橙色、RAL7031灰色或者RAL6011绿色。
- 铜质插件，带螺纹盲孔。
- 高科技聚合体锁紧销，整体模压锁紧件。AISI302不锈钢复位弹簧。
- 高科技聚合体按钮；与其它可调节手柄比较，带钢质紧固螺栓的解决方案具有以下优点：
  - 操作过程中对操作人员来说绝对绝缘。
  - 钢质部分不会受到生锈影响。
  - 手柄松开时，感觉舒适。



特别适用于由于缺少空间位置，而限制手柄转动角的情况。  
如要在紧固过程中进行调整，先将手柄提起，脱开夹紧装置齿圈，返回到开始位置。松开手柄，复位弹簧再次自动与齿圈啮合。

3  
170

紧固手柄



此产品设计被“1988汉诺威Die gute Industrieform”国际评审团所选中。

抗应力：(参见第172页注释)

标准件		主尺寸									安装孔		齿数	重量		
代码	型号	R	L	D	H	H <sub>1</sub>	h <sub>1</sub>	h <sub>2</sub>	h <sub>3</sub>	d <sub>1</sub>	d 6H	h	z	g		
141131	MRX.40 B-M5	42	50	18	32	35.5	29	6	14	12	M5	10	18	10		
141141	MRX.40 B-M6										M6					
141411	MRX.63 B-M6	63	73	23	43	46.5	37	8	17	15	M6	16	20	21		
141421	MRX.63 B-M8										M8				13	22
142111	MRX.80 B-M8	80	92	28	54	58.5	47	10	22	19	M8	20	24	41		
142121	MRX.80 B-M10										M10				18	42
142131	MRX.80 B-M12										M12				17	45
142501	MRX.100 B-M10	100	114	33	65	69.5	54	12	25	25	M10	20	28	70		
142511	MRX.100 B-M12										M12				20	74
142521	MRX.100 B-M14										M14				20	84
142531	MRX.100 B-M16										M16				22	81