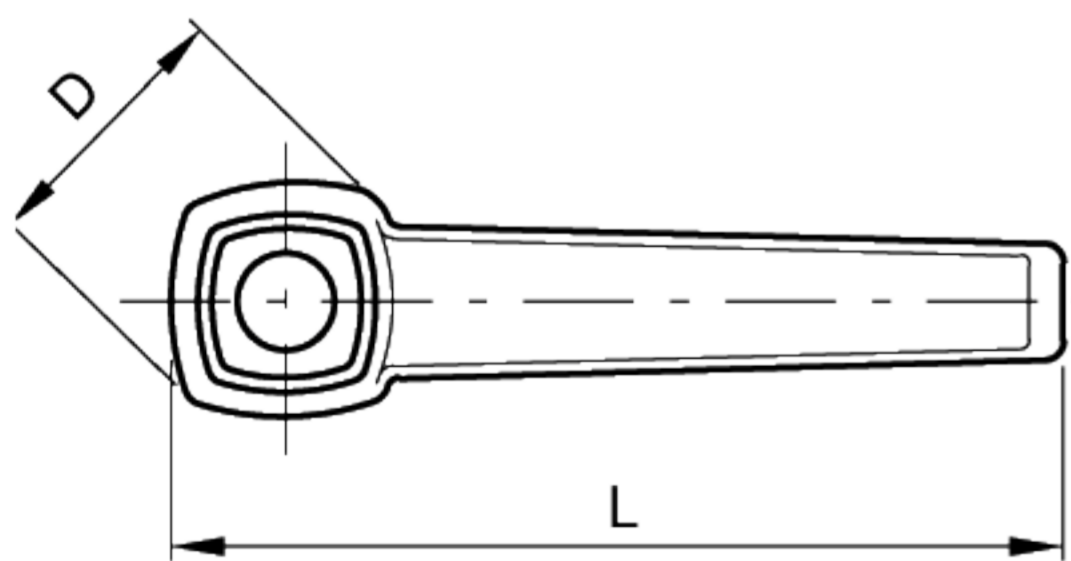
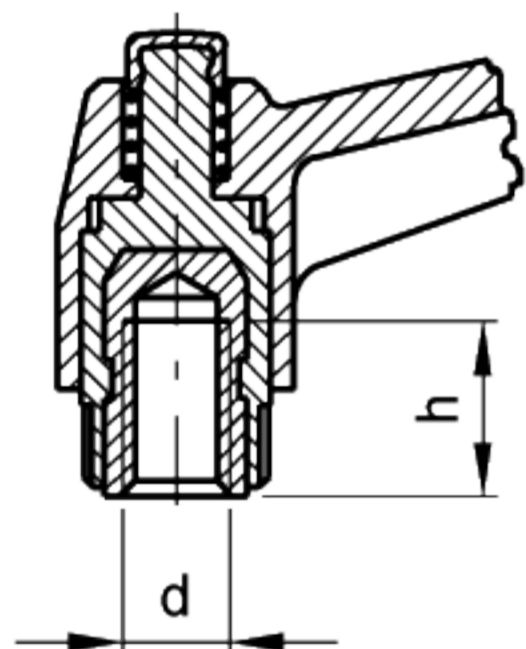
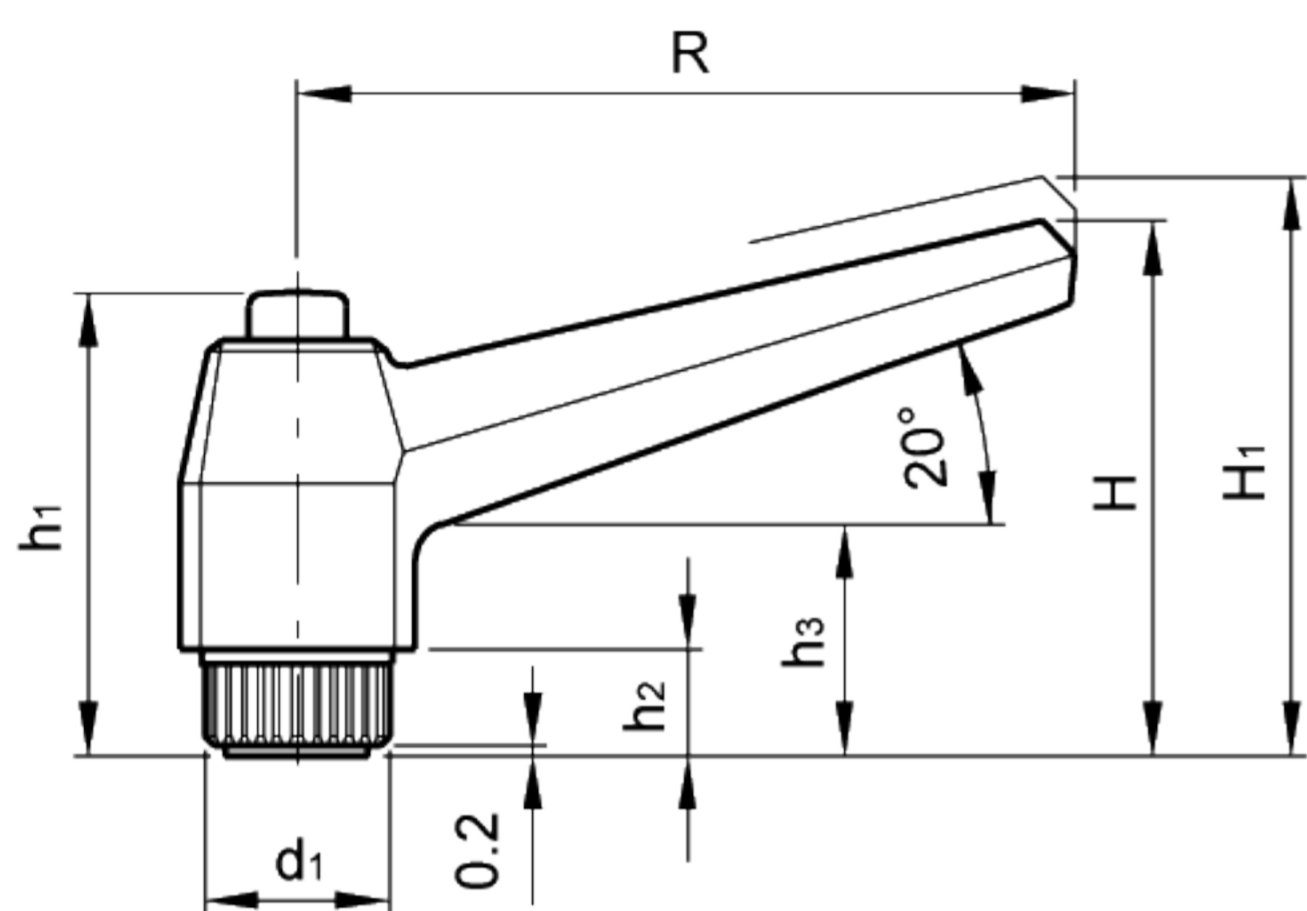




可调节手柄

- 玻璃纤维加固聚酰胺基(PA)高科技聚合体手柄本体。耐溶剂、机油、油脂以及其他化学溶剂。
- 黑色：标准色，亚光磨砂饰面。
可根据用户要求，在订货量充足的情况下，可以提供RAL2004橙色、RAL7031灰色或者RAL6011绿色。
- 高科技聚合体锁紧件，滚花凸出部分，使得螺栓的初次拧紧更容易。齿数(z)参见表。
- AISI303不锈钢插件，带螺纹盲孔。
- 高科技聚合体锁紧销，整体模压锁紧件。AISI302不锈钢复位弹簧。
- 高科技聚合体按钮；与其它可调节手柄比较，带金属紧固螺栓的解决方案具有以下优点：
 - 操作过程中对操作人员来说绝对绝缘。
 - 手柄松开时，感觉舒适。



特别适用于由于缺少空间位置，而限制手柄转动角的情况。
如要在紧固过程中进行调整，先将手柄提起，脱开夹紧装置齿轮，返回到开始位置。松开手柄，复位弹簧再次自动与齿圈啮合。

用不锈钢加工的金属部件，使得此手柄适合于医疗器械，食品和制药工业设备，以及其它因卫生、气候和环境因素或者法律强制要求，须使用耐腐蚀材料的场合。



此产品设计被“1988汉诺威Die gute Industrieform”国际评审团所选中。

抗应力：(参见第172页注释)

标准件		主尺寸									安装孔		齿数	重量
代码	型号	R	L	D	H	H1	h1	h2	h3	d1	d 6H	h	z	g
141185	MRX.40 S-M5-INOX	42	50	18	32	35.5	29	6	14	12	M5	6	18	14
141191	MRX.40 S-M6-INOX										M6	10		12
141423	MRX.63 S-M6-INOX	63	73	23	43	46.5	37	8	17	15	M6	12	20	24
141425	MRX.63 S-M8-INOX										M8	13		22
142155	MRX.80 S-M8-INOX	80	92	28	54	69.5	47	10	22	19	M8	13	24	44
142161	MRX.80 S-M10-INOX										M10	17		42
142561	MRX.100 S-M12-INOX	100	114	33	65	69.5	54	12	25	25	M12	20	28	75