

带螺纹螺栓的可调节手柄

- 玻璃纤维加固聚酰胺基(PA)高科技聚合体手柄本体。耐溶剂、机油、油脂以及其他化学溶剂。
- 黑色：标准色，亚光磨砂饰面。
可根据用户要求，在订货量充足的情况下，可以提供RAL2004橙色、RAL7031灰色或者RAL6011绿色。
- 高科技聚合体锁紧件，滚花凸出部分，使得初次螺栓拧紧更容易。齿数(z)参见表。
- AISI303不锈钢螺栓，平头端，符合UNI表947:ISO4753规定。
- 高科技聚合体锁紧销，整体模压锁紧件。AISI302不锈钢复位弹簧。
- 高科技聚合体按钮，与其它可调节手柄比较，带钢质紧固螺栓的解决方案具有以下优点：
 - 操作过程中对操作人员来说绝对绝缘。
 - 手柄松开时，感觉舒适。

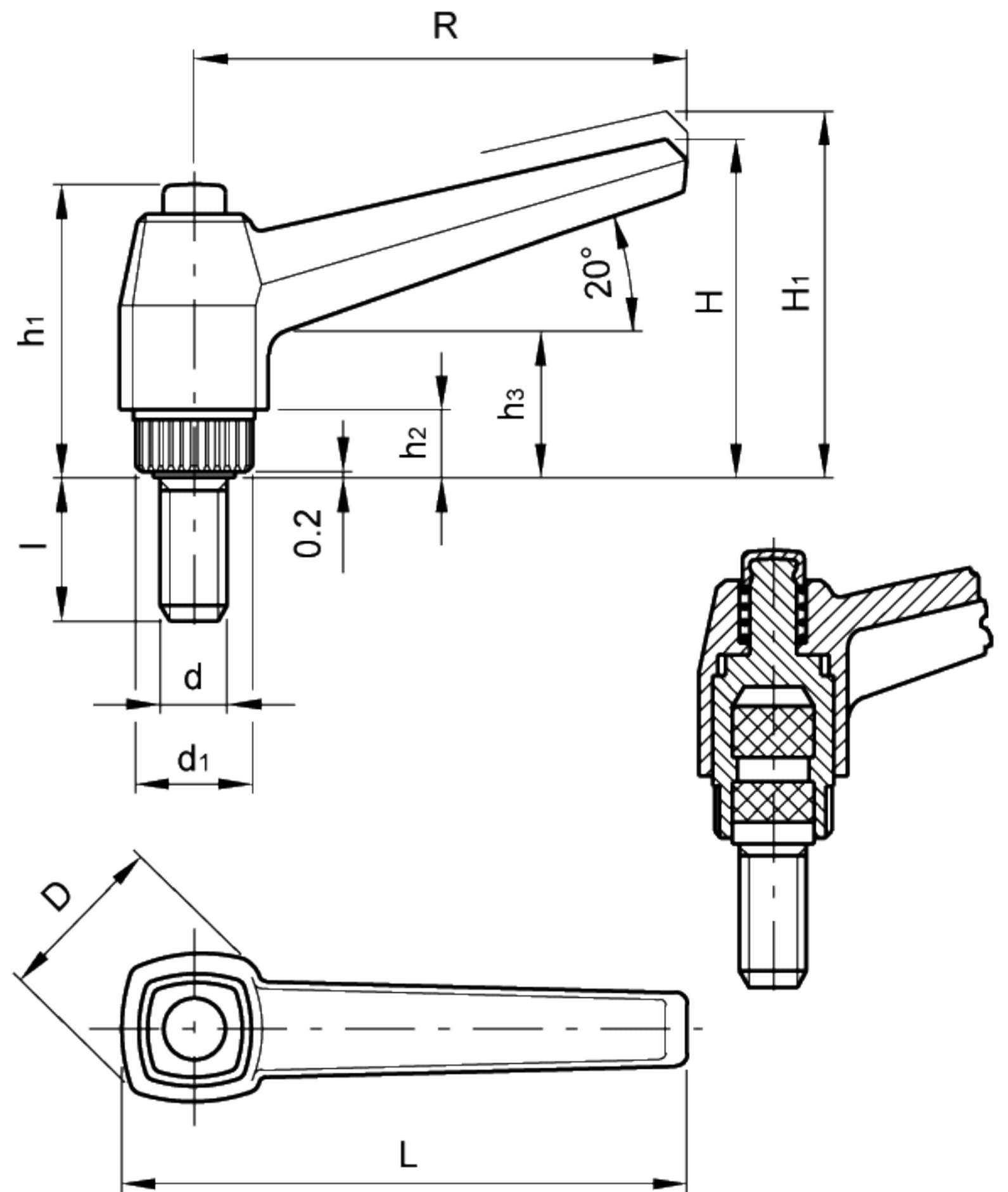
特别适用于由于缺少空间位置，而限制手柄转动角的情况。
如要在紧固过程中进行调整，先将手柄提起，脱开夹紧装置齿轮，返回到开始位置。松开手柄，复位弹簧再次自动与齿圈啮合。

用不锈钢加工的金属部件，使得此手柄适合于医疗器械，食品和制药工业设备，以及其它因卫生、气候和环境因素或者法律强制要求，须使用耐腐蚀材料的场合。



此产品设计被“1988汉诺威Die gute Industrieform”国际评审团所选中。

抗应力：(参见第172页注释)



标准件		主尺寸									安装孔		齿数	重量
代码	型号	R	L	D	H	H1	h1	h2	h3	d1	d 6g	l	z	g
141371	MRX.40 S-p-M6x16-INOX	42	50	18	32	35.5	29	6	14	12	M6	16	18	13
141372	MRX.40 S-p-M6x20-INOX										M6	20		14
141373	MRX.40 S-p-M6x25-INOX										M6	25		15
141374	MRX.40 S-p-M6x30-INOX										M6	30		16
141700	MRX.63 S-p-M8x16-INOX	63	73	23	43	46.5	37	8	17	15	M8	16	20	28
141701	MRX.63 S-p-M8x20-INOX										M8	20		29
141702	MRX.63 S-p-M8x25-INOX										M8	25		31
141711	MRX.63 S-p-M8x30-INOX										M8	30		32
141713	MRX.63 S-p-M8x40-INOX										M8	40		36
141715	MRX.63 S-p-M8x50-INOX										M8	50		38
142381	MRX.80 S-p-M10x20-INOX	80	92	28	54	58.5	47	10	22	19	M10	20	24	54
142385	MRX.80 S-p-M10x30-INOX										M10	30		60
142387	MRX.80 S-p-M10x40-INOX										M10	40		62
142391	MRX.80 S-p-M12x30-INOX										M12	30		68
142393	MRX.80 S-p-M12x40-INOX										M12	40		75
142395	MRX.80 S-p-M12x50-INOX										M12	50		83
143001	MRX.100 S-p-M12x30-INOX	100	114	33	65	69.5	54	12	25	25	M12	30	28	97
143003	MRX.100 S-p-M12x40-INOX										M12	40		105
143005	MRX.100 S-p-M12x50-INOX										M12	50		113
143009	MRX.100 S-p-M12x70-INOX										M12	70		128