

MRX.p

ELESA 原创设计

带螺纹螺栓的可调节手柄

- 玻璃纤维加固聚酰胺基(PA)高科技聚合体手柄本体。耐溶剂、机油、油脂以及其他化学溶剂。
- 黑色：标准色，亚光磨砂饰面。
可根据用户要求，在订货量充足的情况下，可以提供RAL2004橙色、RAL7031灰色或者RAL6011绿色。
- 高科技聚合体锁紧件，滚花凸出部分，使得螺栓的初次拧紧更容易。齿数(z)参见表。
- 镀锌钢螺栓，平头端，符合UNI表947:ISO4753规定。
- 高科技聚合体锁紧销，整体模压锁紧件。AISI302不锈钢复位弹簧。
- 高科技聚合体按钮；与其它可调节手柄比较，带钢质紧固螺栓的解决方案具有以下优点：
 - 操作过程中对操作人员来说绝对绝缘。
 - 钢质部分不会受到生锈影响。
 - 手柄松开时，感觉舒适。



特别适用于由于缺少空间位置，而限制手柄转动角的情况。
如要在紧固过程中进行调整，先将手柄提起，脱开夹紧装置齿轮，返回到开始位置。松开手柄，复位弹簧再次自动与齿圈啮合。

3
172

紧固手柄



此产品设计被“1988汉诺威Die gute Industrieform”国际评审团所选中。

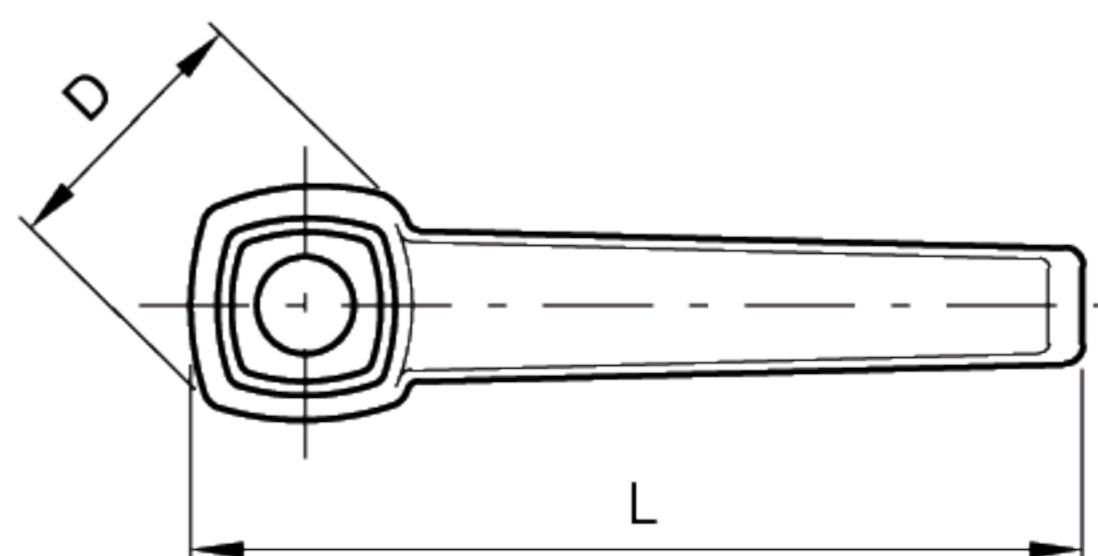
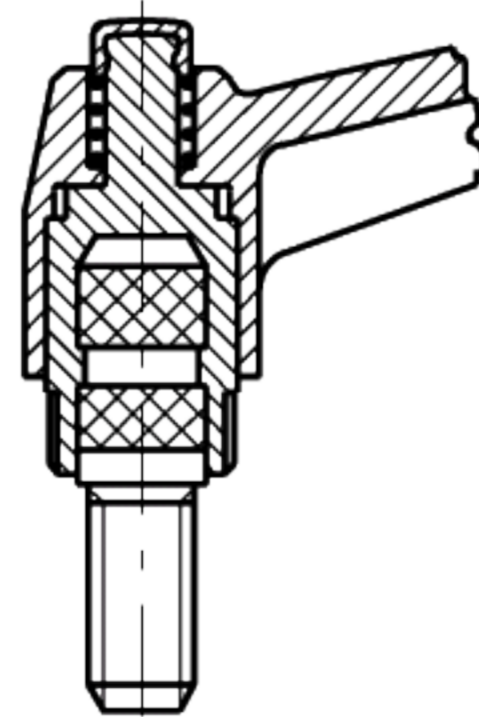
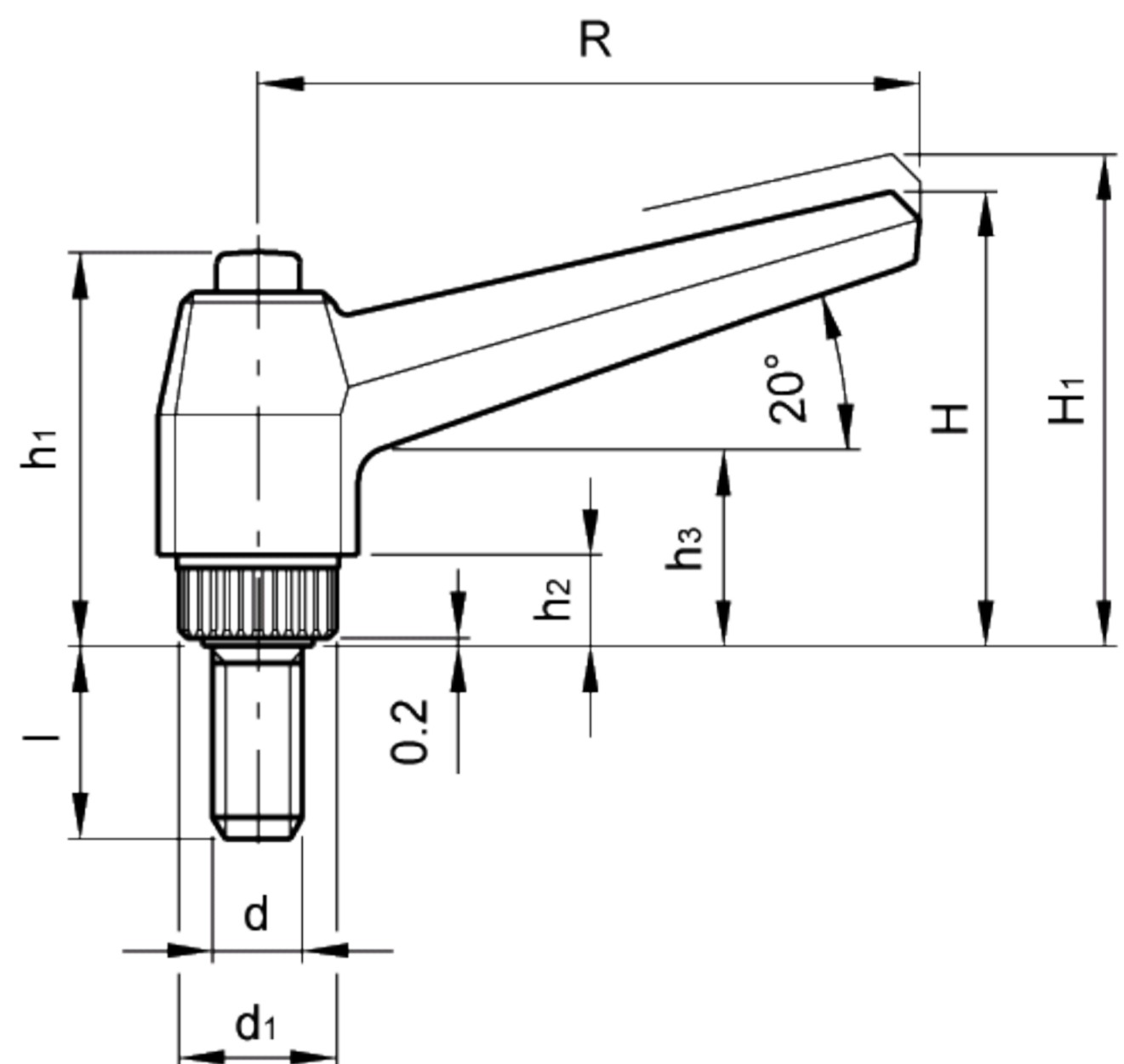
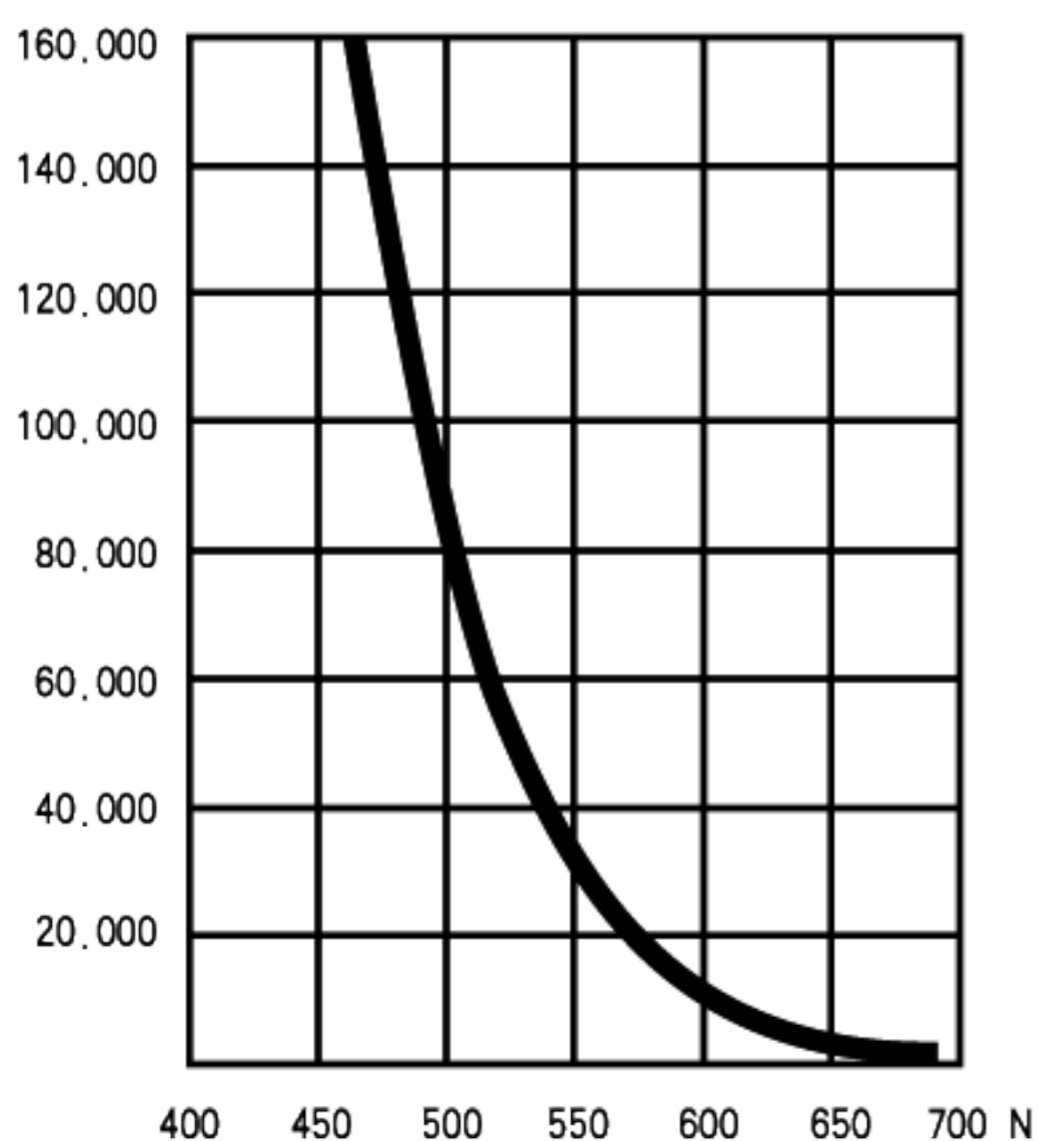
抗应力

调整手柄通常用于重复紧固的场合，有时是高频率使用的场合。所以，整个手柄以及用于将手柄夹紧力传递到锁紧件(轮毂或者螺栓)的齿圈抗应力(即抵抗频繁的紧固操作)则非常重要。

事实上，通过我们实验室相应能够模拟最恶劣工作条件的设备进行的众多试验后显示MRX.80可调节手柄，即使在施加490N力的情况下，也能够承受超过100,000次的紧固操作。

材料的选择以及对手柄部分合理的设计，使得ELESA可调节手柄达到的抗应力值高于那些在正常工作条件下进行操作的抗应力值。

紧固次数



标准件		主尺寸									安装孔		齿数	重量
代码	型号	R	L	D	H	H1	h1	h2	h3	d1	d 6g	l	z	g
141201	MRX.40 p-M5x10										M5	10		10
141211	MRX.40 p-M5x16										M5	16		11
141221	MRX.40 p-M5x20										M5	20		12
141301	MRX.40 p-M6x10										M6	10		12
141311	MRX.40 p-M6x16	42	50	18	32	35.5	29	6	14	12	M6	16	18	13
141321	MRX.40 p-M6x20										M6	20		14
141331	MRX.40 p-M6x25										M6	25		15
141335	MRX.40 p-M6x30										M6	30		16
141341	MRX.40 p-M6x40										M6	40		18
141431	MRX.63 p-M6x10										M6	10		25
141441	MRX.63 p-M6x16										M6	16		26
141451	MRX.63 p-M6x20										M6	20		27
141461	MRX.63 p-M6x25										M6	25		28
141466	MRX.63 p-M6x30										M6	30		29
141470	MRX.63 p-M6x35										M6	35		30
141471	MRX.63 p-M6x40										M6	40		31
141501	MRX.63 p-M8x16	63	73	23	43	46.5	37	8	17	15	M8	16	20	28
141511	MRX.63 p-M8x20										M8	20		29
141521	MRX.63 p-M8x25										M8	25		31
141531	MRX.63 p-M8x30										M8	30		32
141535	MRX.63 p-M8x35										M8	35		35
141541	MRX.63 p-M8x40										M8	40		36
141551	MRX.63 p-M8x45										M8	45		37
141561	MRX.63 p-M8x50										M8	50		38
141569	MRX.63 p-M8x60										M8	60		40
142201	MRX.80 p-M10x20										M10	20		54
142211	MRX.80 p-M10x25										M10	25		57
142221	MRX.80 p-M10x30										M10	30		60
142225	MRX.80 p-M10x35										M10	35		62
142231	MRX.80 p-M10x40										M10	40		62
142241	MRX.80 p-M10x50										M10	50		68
142245	MRX.80 p-M10x60										M10	60		73
142251	MRX.80 p-M10x70										M10	70		79
142301	MRX.80 p-M12x20	80	92	28	54	58.5	47	10	22	19	M12	20	24	62
142311	MRX.80 p-M12x25										M12	25		67
142321	MRX.80 p-M12x30										M12	30		68
142325	MRX.80 p-M12x35										M12	35		82
142331	MRX.80 p-M12x40										M12	40		75
142335	MRX.80 p-M12x45										M12	45		80
142341	MRX.80 p-M12x50										M12	50		83
142351	MRX.80 p-M12x60										M12	60		92
142361	MRX.80 p-M12x70										M12	70		98
142365	MRX.80 p-M12x80										M12	80		105
142601	MRX.100 p-M12x30										M12	30		96
142651	MRX.100 p-M12x50										M12	50		112
142701	MRX.100 p-M12x70										M12	70		127
142801	MRX.100 p-M14x30										M14	30		112
142831	MRX.100 p-M14x50	100	114	33	65	69.5	54	12	25	25	M14	50	28	132
142851	MRX.100 p-M14x70										M14	70		152
142901	MRX.100 p-M16x30										M16	30		138
142951	MRX.100 p-M16x50										M16	50		163
142981	MRX.100 p-M16x70										M16	70		190