

曲柄摇手

- 玻璃纤维加固聚酰胺基(PA)高科技聚合体。耐溶剂、机油、油脂以及其他化学溶剂。
- 黑色：标准色，亚亮饰面。
- 黑色氧化涂层处理钢质轮毂，带H9规定公差的方通孔。MT50 AS方通孔用铜进行了加固。
- 聚丙烯基(PP)旋转手柄类型1.601+x(268页)。

使用曲柄网状结构和高科技的聚合体材料使得手柄非常坚固，所以适用于重型机械工作场合。

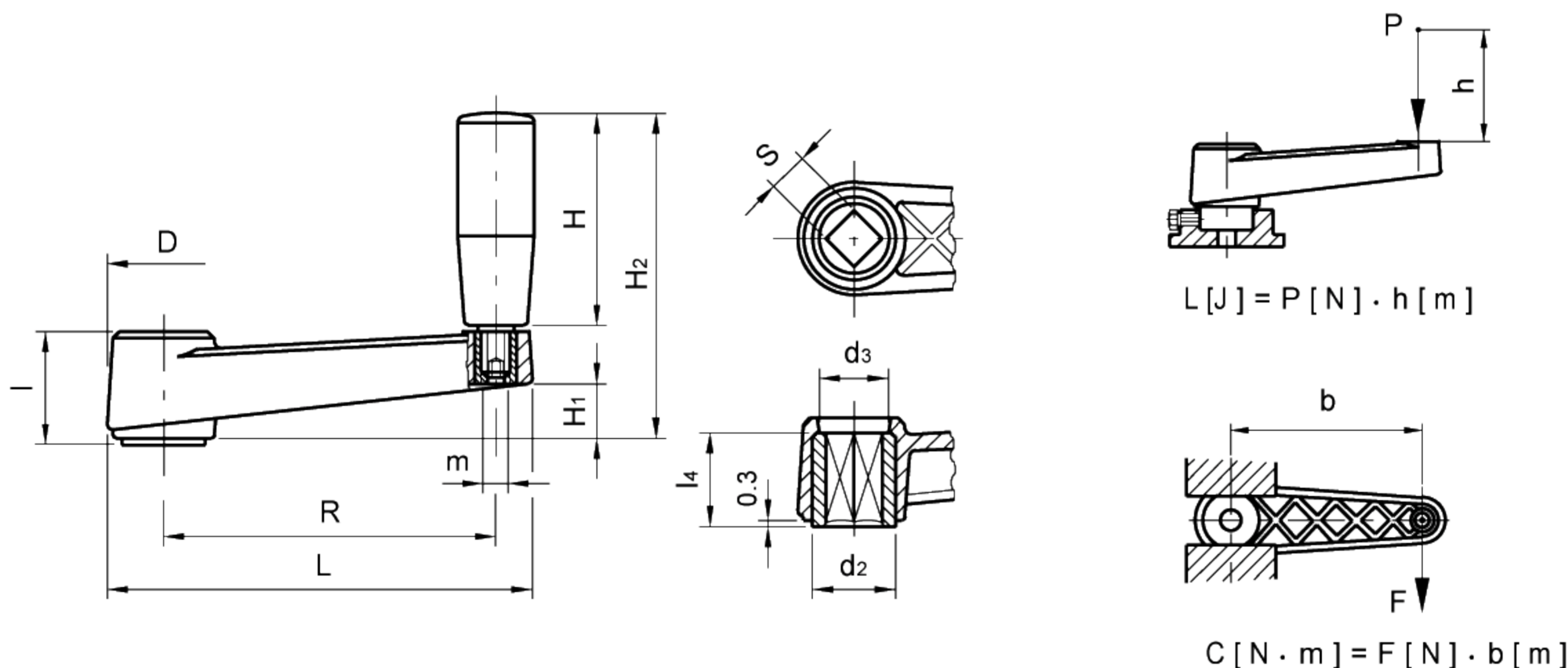


此产品设计被“1979汉诺威Die gute Industrieform”国际评审团所选中。

design80



此产品设计被“1980设计-斯图加特”国际评审团所选中。



最大应用扭矩(C)和冲击强度(L)参见技术数据

标准件		主尺寸								安装孔		手柄		C	L	重量
代码	型号	R	L	D	d2	d3	l	H1	H2	S H9	l4	H	m	[N·m]	[J]	g
44052	MT.50 AS-6x6	50	69	23	-	13	21	10	49	6x6	18	28	-	60	7	35
44111	MT.64 AS-8x8	64	86	27	18	16	23	10	63	8x8	19	40	M6	120	11	78
44211	MT.80 AS-10x10	80	105	30	20	17	26	13	76	10x10	22	50	M6	180	15	105
44311	MT.100 AS-12x12	100	128	34	25	21	30	15	96	12x12	27	65	M8	200	27	190
44411	MT.130 AS-14x14	130	162	40	28	25	35	20	115	14x14	30	80	M8	350	45	255
44511	MT.160 AS-17x17	160	198	45	30	27	40	23	130	17x17	34	90	M10	450	55	335