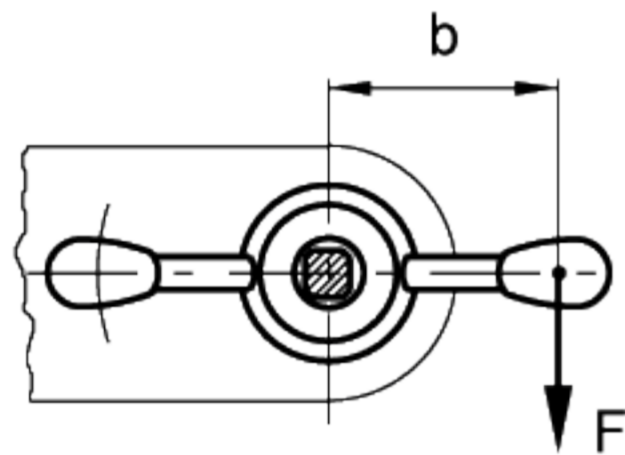


VBR.2

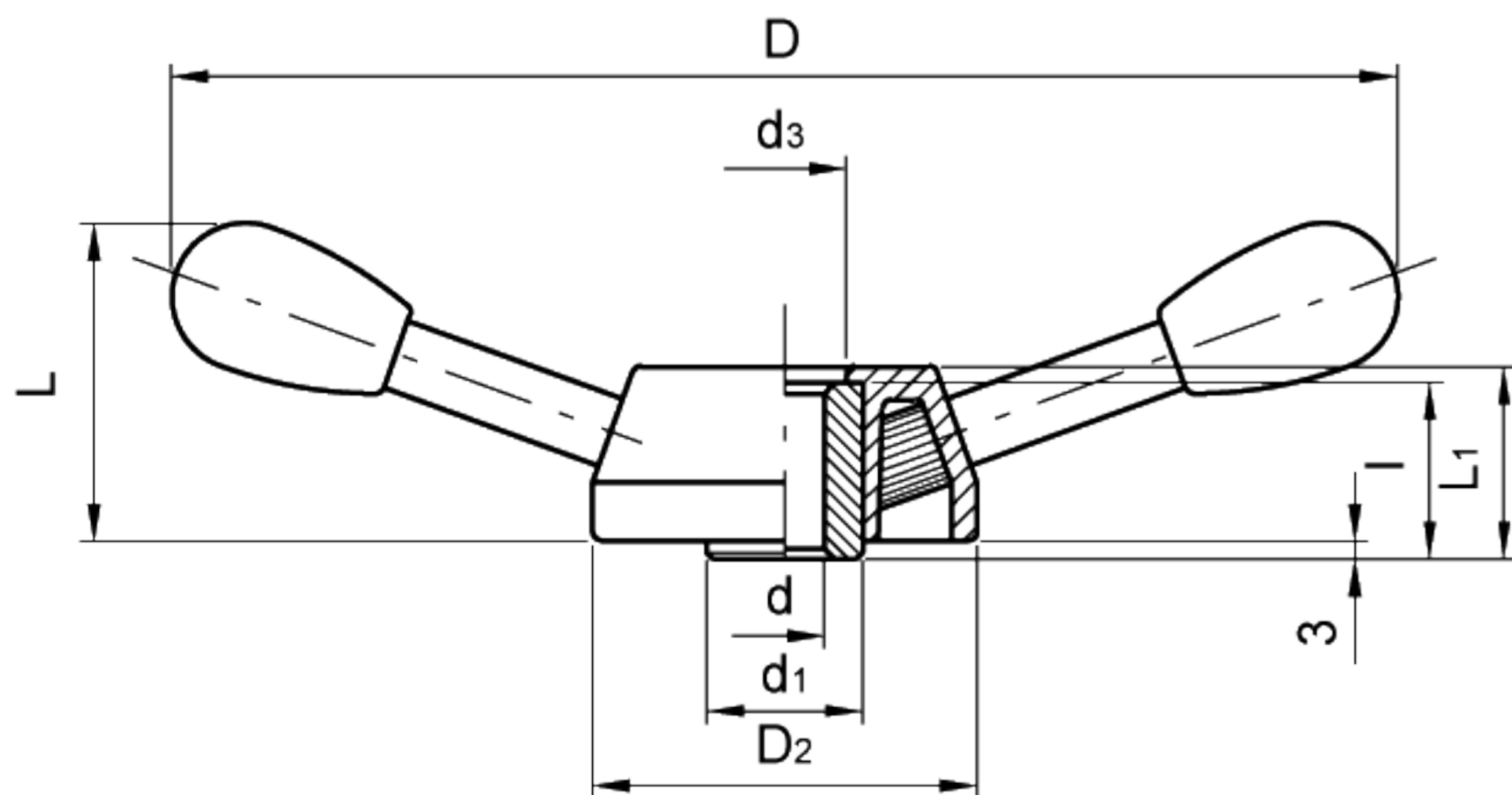
ELESA 原创设计

两臂手轮

- 玻璃纤维加固聚酰胺基(PA)高科技聚合中心本体。耐溶剂、机油、油脂以及其他化学溶剂。
- 黑色：标准色，光亮饰面
- 黑色氧化涂层处理钢质轮毂，带不覆盖前端和通孔。
- 亚光镀铬钢质臂，连酚醛基(PF)热固性塑料旋转手柄1.222型(第260页)。
- 轴向定位垫圈(根据用户要求)，型号GN184(第452页)。



$$C [N \cdot m] = F [N] \cdot b [m]$$



最大应用扭矩(C)参见技术数据

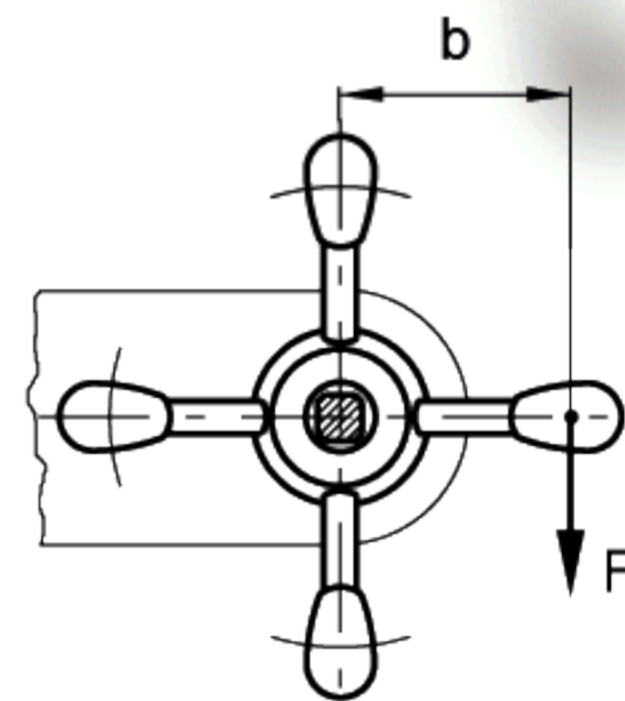
标准件		主尺寸						孔尺寸		C	重量
代码	型号	D	D2	L	L1	d1	d3	d H9	l	[N·m]	g
65801	VBR.2/200	200		60							600
65811	VBR.2/280	274		74							715
65821	VBR.2/320	312	86	80	42	35	34	10	38	195	780
65831	VBR.2/370	363		90							865

VBR.4

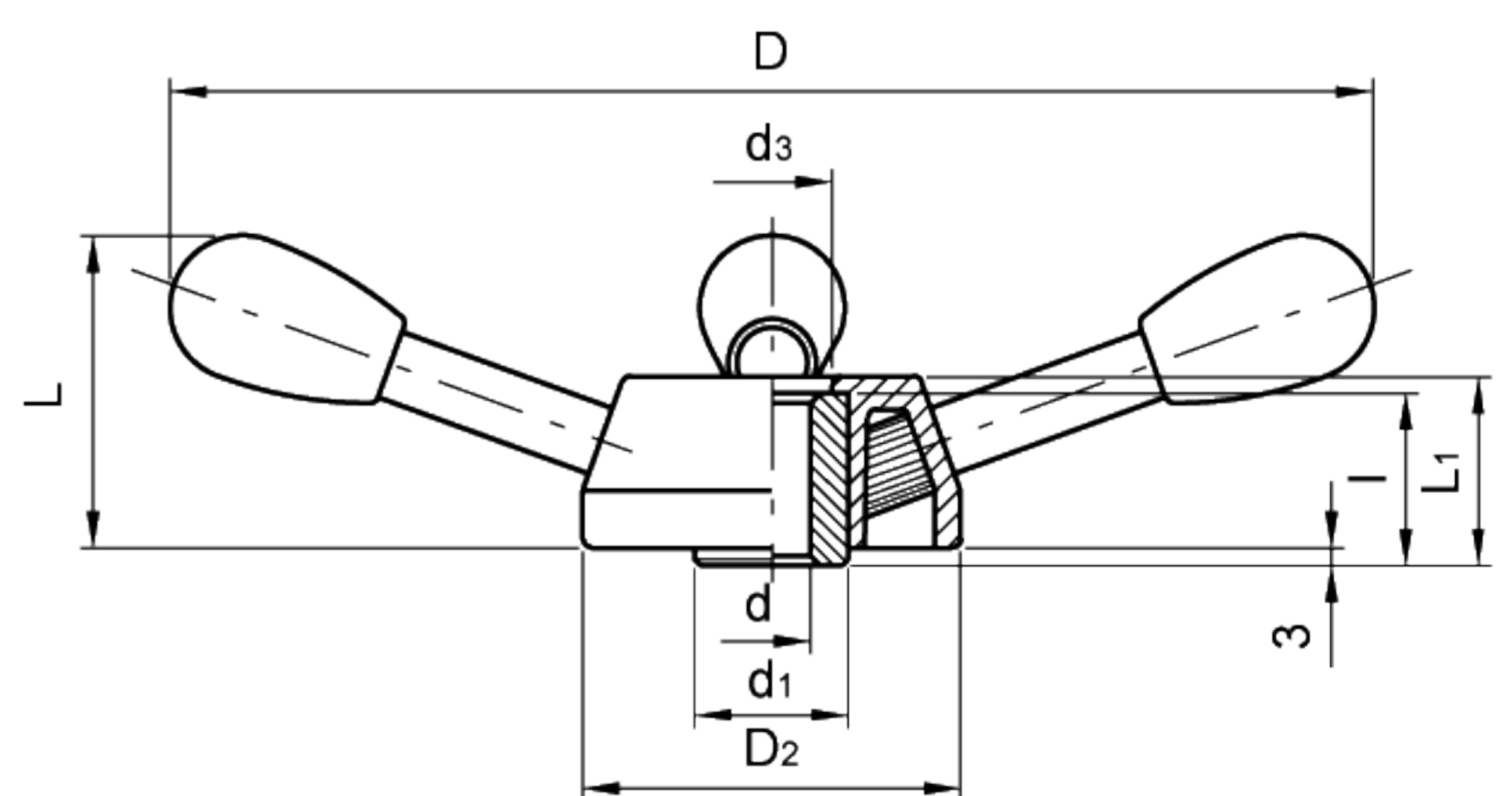
ELESA 原创设计

四臂手轮

- 玻璃纤维加固聚酰胺基(PA)高科技聚合中心本体。耐溶剂、机油、油脂以及其他化学溶剂
- 黑色：标准色，光亮饰面
- 黑色氧化涂层处理钢质轮毂，带不覆盖前端和通孔。
- 亚光镀铬钢质臂，连酚醛基(PF)热固性塑料旋转手柄1.222型(第260页)。
- 轴向定位垫圈(根据用户要求)，型号GN184(第452页)。



$$C [N \cdot m] = F [N] \cdot b [m]$$



最大应用扭矩(C)参见技术数据

标准件		主尺寸						孔尺寸		C	重量
代码	型号	D	D2	L	L1	d1	d3	d H9	l	[N·m]	g
65901	VBR.4/200	200		60							780
65911	VBR.4/280	274		74							1030
65921	VBR.4/320	312	86	80	42	35	34	10	38	195	1150
65931	VBR.4/370	363		90							1315