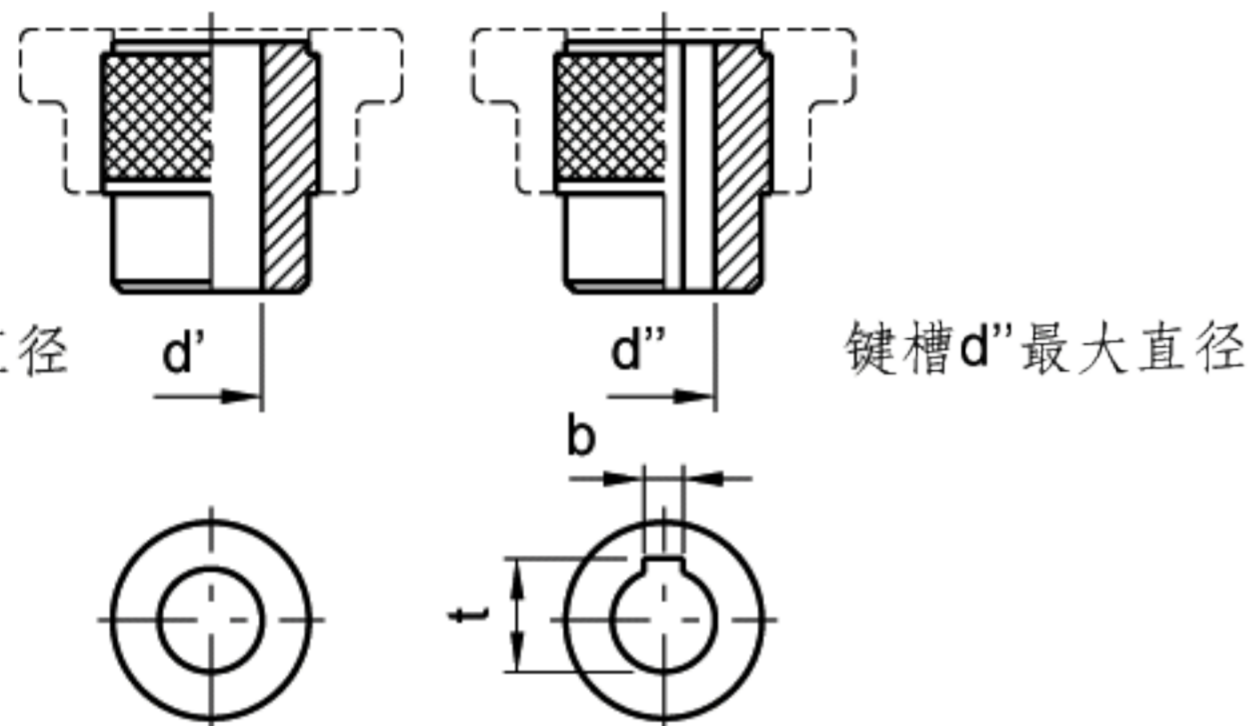


VDC. VDC+I

ELESA 原创设计

实心手轮

- 用于模拟和数字-模拟重力式驱动指示器(G型), 或者正时式驱动(P型)指示器。
- 黑色高强度强化聚丙烯基(PF)热固性塑料。
耐溶剂、机油、油脂以及其他化学溶剂
- 黑色: 标准色, 抛光面
- 冕形齿轮(P型), 黑色亚光饰面, 玻璃纤维加固聚酰胺基(PA)高科技聚合体材料, 模压黑色氧化涂层处理钢质螺栓。
- 黑色氧化涂层处理钢质轮毂,
 - 盲轮毂, 不钻孔(G型), 最大容许直径钻孔 d' 和 d''
 - 标准H7规定公差的通孔(P型)。



- 不带手柄(VDC型)。
- 带旋转手柄(VDC+I型), 1.301+x(第267页)。
- 后手指握紧轮缘($\varnothing 125$ - $\varnothing 200$ mm)。

订购时, 请注明代码和型号说明(参见第360/370页如何选择选择旋转控制件部分)。

安装说明:

G型参见第361页。

P型参见第371页。

P型使用黑色氧化涂层处理钢质紧固销(标准配件), 以加长紧固销的长度。



GW12指示器应用举例

标准件		主尺寸									安装孔				手柄			重量
代码	型号	D	L	B	d ₁	d ₂	d ₃	l	l ₁	l ₂	d'	d''	t	b	H	m	R ₁	g
CE.30501	VDC.125-GXX2	125	61	16	30	48	82	25	12	9	25	20	22.8	6	-	-	-	400
CE.30601	VDC.140-GXX2	140	65	17	30	50	82	25	12	9	25	20	22.8	6	-	-	-	470
CE.30701	VDC.160-GXX2	160	72	18	35	53	84	30	15	10	30	24	27.3	8	-	-	-	650
CE.30901	VDC.160-GXX5	160	71	18	36	53	123	34	14	11	31	25	28.3	8	-	-	-	730
CE.31001	VDC.180-GXX5	180	78	19	36	56	127	34	14	12	31	25	28.3	8	-	-	-	940
CE.31101	VDC.200-GXX5	200	79	20	40	59	127	34	13	15	35	29	32.3	8	-	-	-	1080
CE.30461	VDC.80-GXX1+I	87	57	14	25	40	58	23	11	8.5	20	16	18.3	5	40	M6	34.5	245
CE.30481	VDC.100-GXX2+I	108	60	14	30	46	79	25	12	9.5	25	20	22.8	6	50	M6	45	375
CE.30511	VDC.125-GXX2+I	125	61	16	30	48	82	25	12	9	25	20	22.8	6	65	M8	53	480
CE.30611	VDC.140-GXX2+I	140	65	17	30	50	82	25	12	9	25	20	22.8	6	65	M8	60	540
CE.30711	VDC.160-GXX2+I	160	72	18	35	53	84	30	15	10	30	24	27.3	8	80	M8	68	750
CE.30811	VDC.180-GXX2+I	180	78	19	35	56	85	30	15	10	30	24	27.3	8	80	M10	77.5	890
CE.30911	VDC.160-GXX5+I	160	71	18	36	53	123	34	14	11	31	25	28.3	8	80	M8	68	825
CE.31011	VDC.180-GXX5+I	180	78	19	36	56	127	34	14	12	31	25	28.3	8	80	M10	77.5	1010
CE.31111	VDC.200-GXX5+I	200	79	20	40	59	127	34	13	15	35	29	32.3	8	80	M10	87	1180