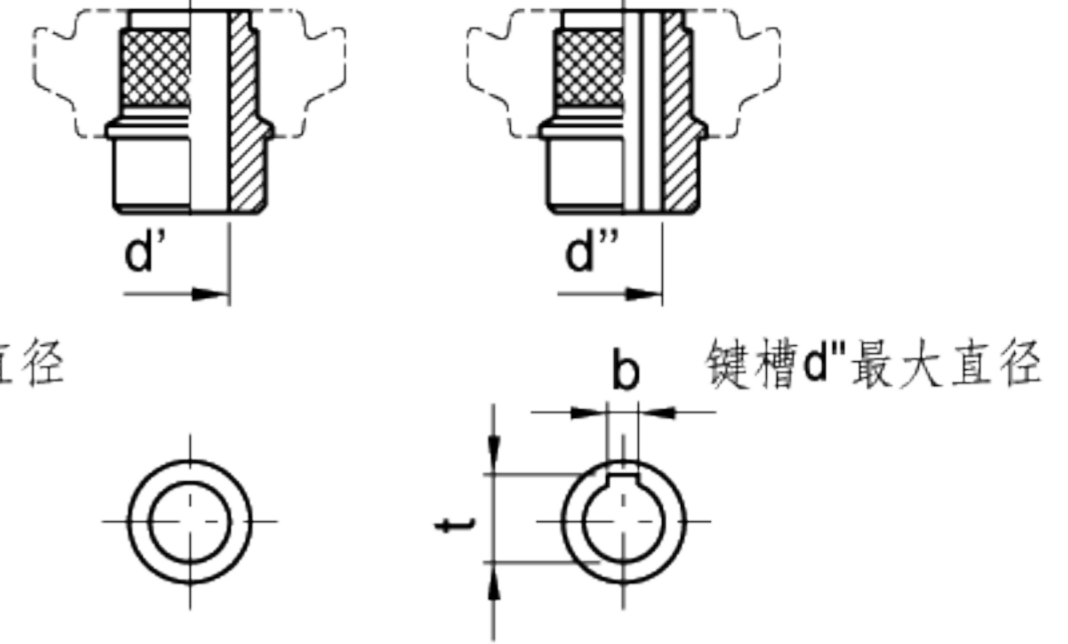


实心手轮

- 高强度强化聚丙烯基(PF)热固性塑料。耐溶剂、机油、油脂以及其他化学溶剂。
- 黑色：标准色，抛光面。
- 黑色氧化涂层处理钢质轮毂，无遮盖前端不钻孔。 d' 和 d'' 最大容许钻孔直径参见表。



d' 最大直径

d'' 最大直径

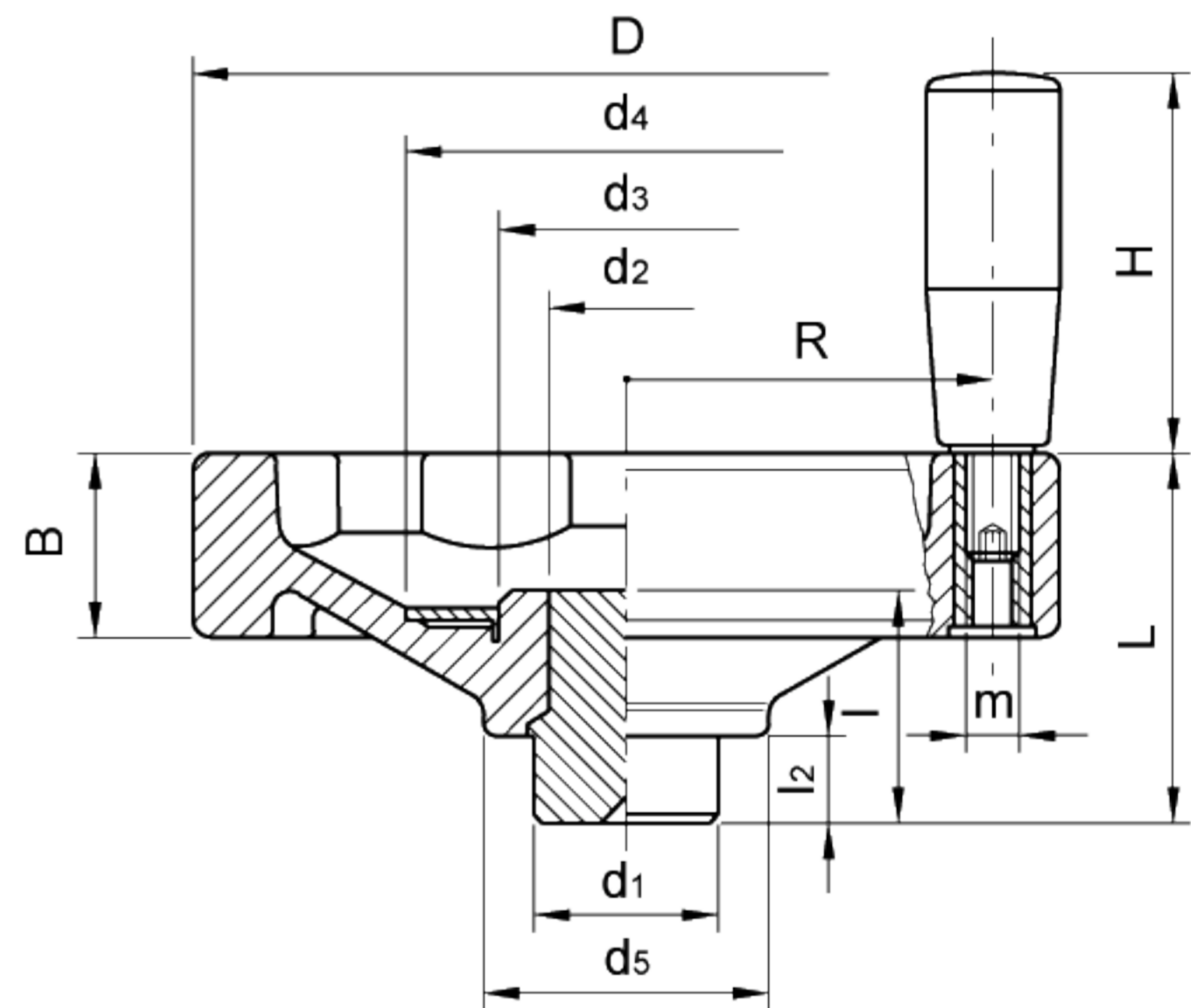
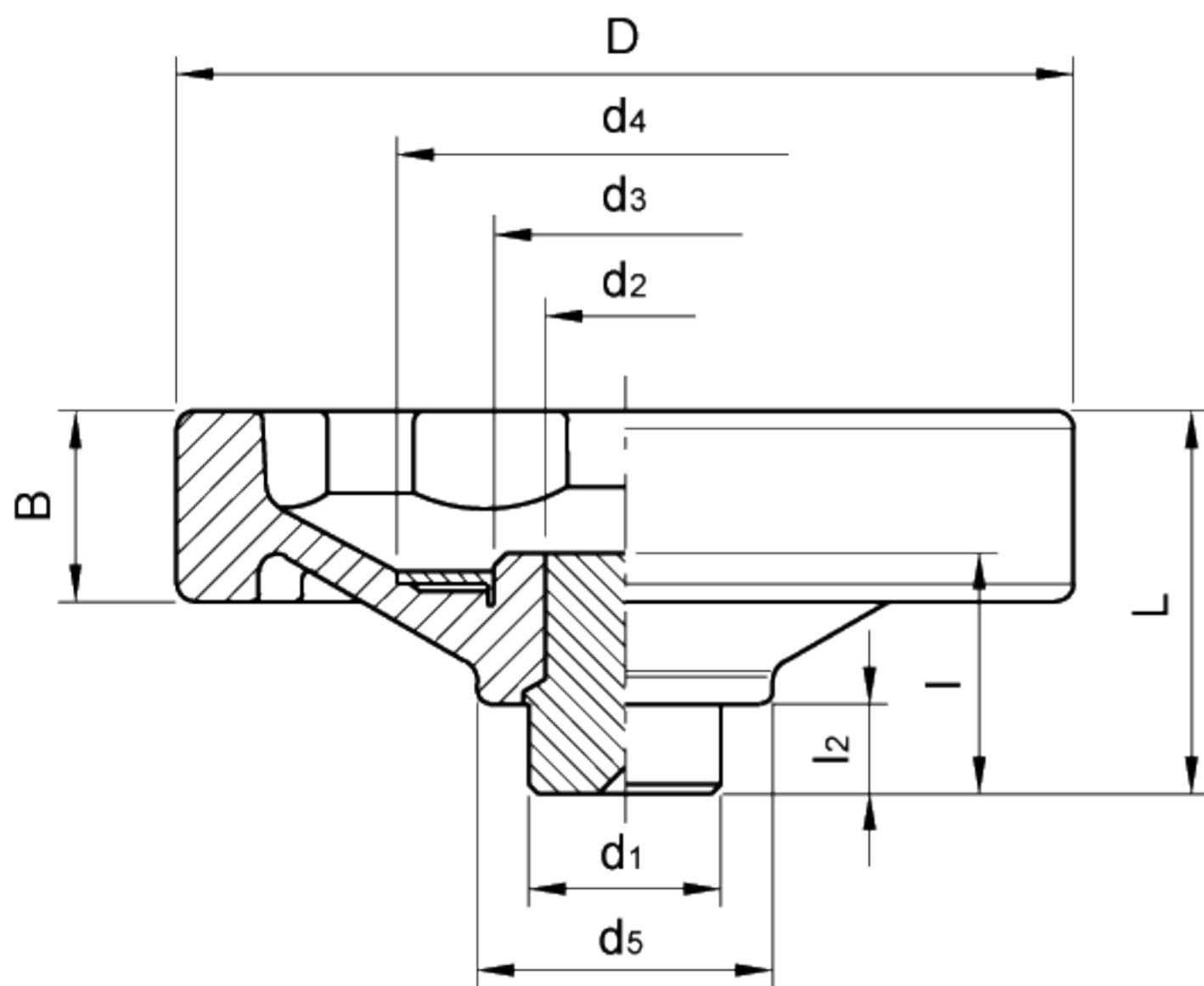
b

键槽 d'' 最大直径

- 亚光阳极氧化铝环(ELESA原创设计)适合用于标记、文字和箭头的凿刻。
 - 旋转手柄类型1.301+x(第267) VDO.FP+1。
 - 带前后手指握紧轮缘，即使从侧面位置也可以很容易地握紧并转动手轮。
 - 轴向定位垫圈(根据用户要求)，型号GN184(第452页)。
- 根据用户要求，对仅带旋转手柄的手轮(类型VDO.FP+I)，可以提供带平衡块的 VDO.FP+I+W 的特殊类型，直径从 $\varnothing 175$ - $\varnothing 250$ mm。



此产品设计被“1980汉诺威 Die gute Industrieform”国际评审团所选中。



最大应用扭矩(C)和冲击强度(L)参见技术数据

| 标准件 | | 主尺寸 | | | | | | | | | | 孔尺寸 | | | | C | L | 重量 |
|-------|------------|-----|----|----|----|----|----|-----|----|----|----|-----|-----|------|---|-------|-----|------|
| 代码 | 型号 | D | L | B | d1 | d2 | d3 | d4 | d5 | l1 | l2 | d' | d'' | t | b | [N·m] | [J] | g |
| 72001 | VDO.125 FP | 125 | 60 | 30 | 32 | 24 | 44 | 70 | 46 | 38 | 15 | 20 | 16 | 18.3 | 5 | 450 | 28 | 490 |
| 72101 | VDO.150 FP | 150 | 63 | 32 | 32 | 24 | 44 | 70 | 48 | 38 | 15 | 20 | 16 | 18.3 | 5 | 480 | 30 | 630 |
| 72201 | VDO.175 FP | 178 | 65 | 32 | 40 | 31 | 55 | 90 | 56 | 43 | 15 | 26 | 22 | 24.8 | 6 | 730 | 40 | 930 |
| 72301 | VDO.200 FP | 201 | 70 | 34 | 40 | 31 | 55 | 90 | 60 | 43 | 15 | 26 | 22 | 24.8 | 6 | 1060 | 42 | 1160 |
| 72401 | VDO.225 FP | 227 | 74 | 35 | 49 | 38 | 66 | 110 | 66 | 44 | 15 | 34 | 27 | 30.3 | 8 | 1340 | 45 | 1540 |
| 72501 | VDO.250 FP | 249 | 77 | 36 | 49 | 38 | 66 | 110 | 70 | 44 | 15 | 34 | 27 | 30.3 | 8 | 1700 | 46 | 1740 |

| 标准件 | | 主尺寸 | | | | | | | | | | 手柄 | | | 孔尺寸 | | | | C | L | 重量 |
|-------|--------------|-----|----|----|----|----|----|-----|----|----|----|----|-----|-----|-----|-----|------|---|-------|-----|------|
| 代码 | 型号 | D | L | B | d1 | d2 | d3 | d4 | d5 | l1 | l2 | H | m | R | d' | d'' | t | b | [N·m] | [J] | g |
| 72011 | VDO.125 FP+I | 125 | 60 | 30 | 32 | 24 | 44 | 70 | 46 | 38 | 15 | 65 | M8 | 47 | 20 | 16 | 18.3 | 5 | 450 | 28 | 555 |
| 72111 | VDO.150 FP+I | 150 | 63 | 32 | 32 | 24 | 44 | 70 | 48 | 38 | 15 | 65 | M8 | 58 | 20 | 16 | 18.3 | 5 | 480 | 30 | 695 |
| 72211 | VDO.175 FP+I | 178 | 65 | 32 | 40 | 31 | 55 | 90 | 56 | 43 | 15 | 80 | M10 | 66 | 26 | 22 | 24.8 | 6 | 730 | 40 | 1015 |
| 72311 | VDO.200 FP+I | 201 | 70 | 34 | 40 | 31 | 55 | 90 | 60 | 43 | 15 | 90 | M10 | 77 | 26 | 22 | 24.8 | 6 | 1060 | 42 | 1275 |
| 72411 | VDO.225 FP+I | 227 | 74 | 35 | 49 | 38 | 66 | 110 | 66 | 44 | 15 | 90 | M10 | 99 | 34 | 27 | 30.3 | 8 | 1340 | 45 | 1655 |
| 72511 | VDO.250 FP+I | 249 | 77 | 36 | 49 | 38 | 66 | 110 | 70 | 44 | 15 | 90 | M10 | 101 | 34 | 27 | 30.3 | 8 | 1700 | 46 | 1845 |