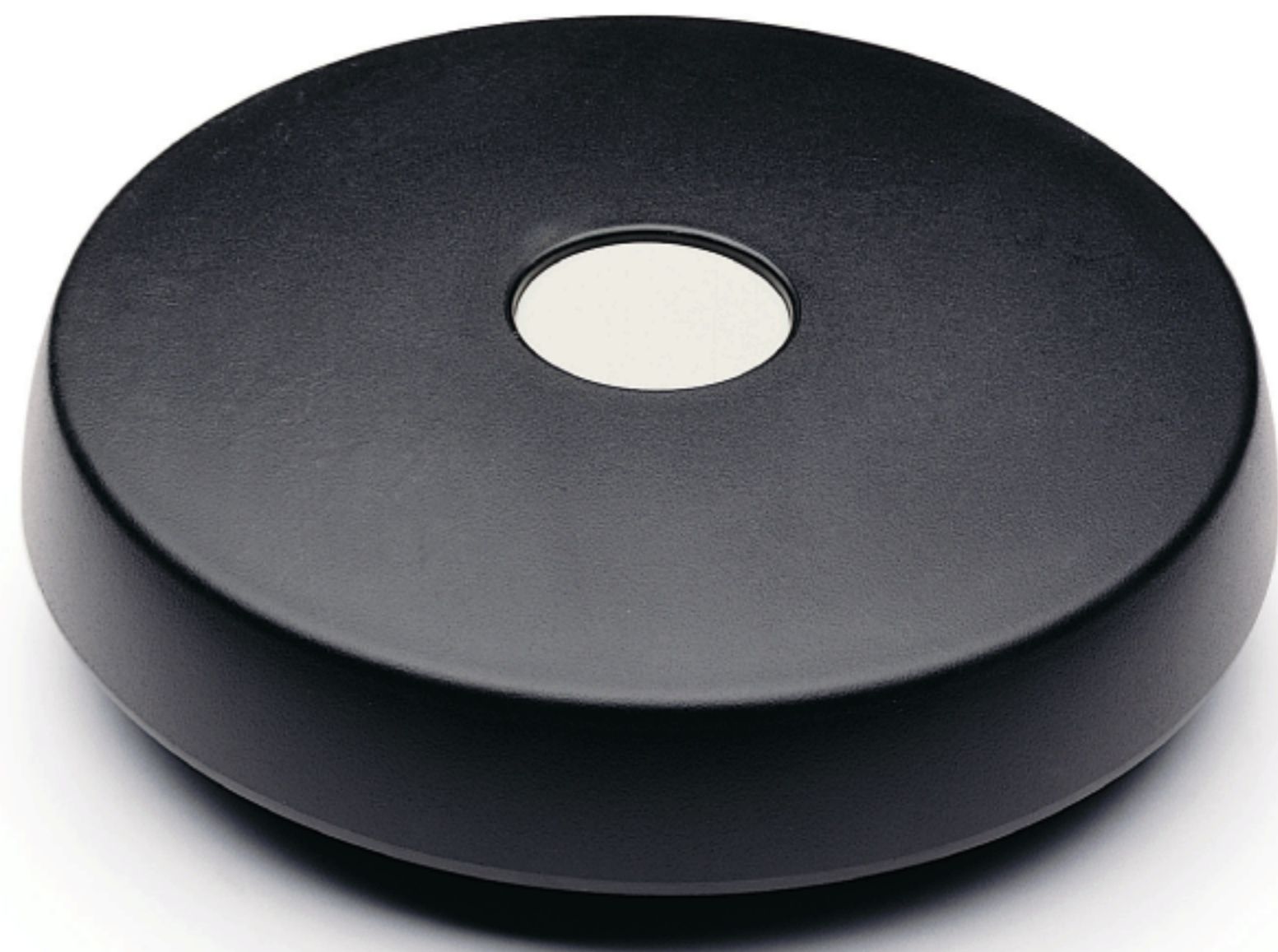


## 实心手轮

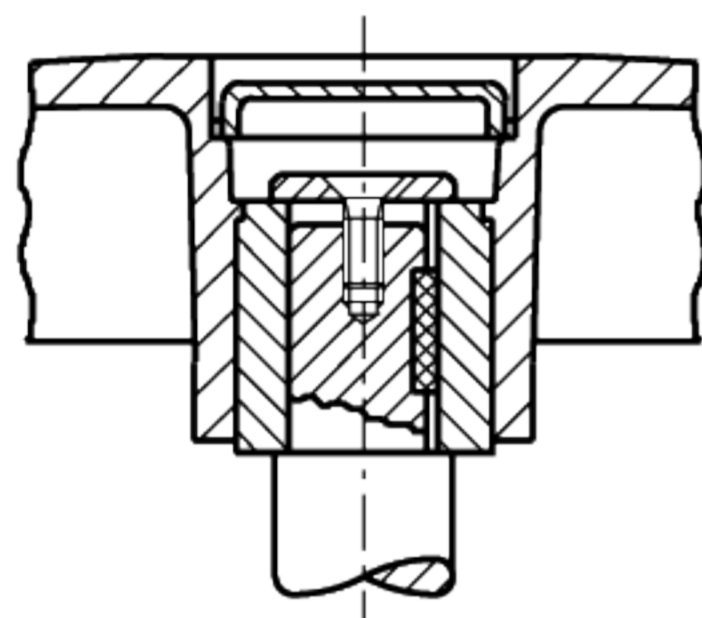
- 高强度聚丙烯基(PP)高科技聚合体。耐溶剂、机油、油脂以及其他化学溶剂。
- 黑色：标准色，亚光磨砂饰面。
- 黑色氧化涂层处理钢质轮毂，标准H7规定公差铰孔。
- 淡灰色聚甲醛基(POM)高科技聚合体材料推入式轮毂罩，按动外边缘可进行拆卸。
- 后部手指握紧。
- 轴向定位垫圈(根据用户要求)，型号GN184(第452页)。



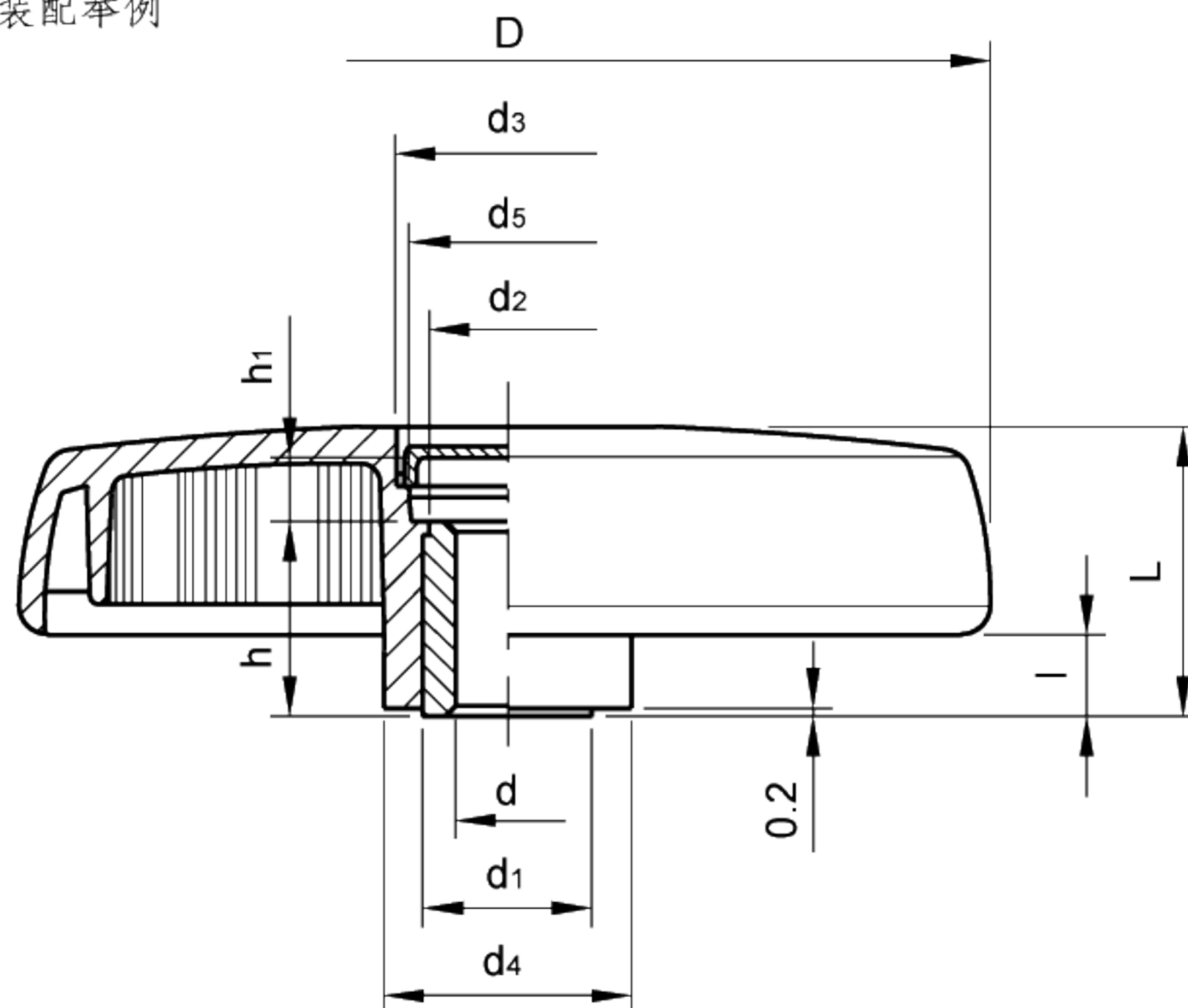
此产品设计被“1985汉诺威Die gute Industrieform”国际评审团所选中。



此产品设计被“1987米兰Compasso d'Oro”国际评审团所选中。



带键和轴向定位螺钉的装配举例



最大应用扭矩(C)和冲击强度(L)参见技术数据

标准件		主尺寸									孔径		C	L	重量
代码	型号	D	L	l	d1	d2	d3	d4	d5	h1	d H7	h	[N·m]	[J]	g
72661	VDS.100 A-10	102	34	10	22	20	27	30	25	9	10	22	60	13	140
72662	VDS.100 A-12										12				
72741	VDS.150 A-14	150	44	12	26	24	34	38	30	10	14	30	180	26	315
72841	VDS.200 A-20	200	53	14	40	38	44	50	40	13	20	36	320	27	590