

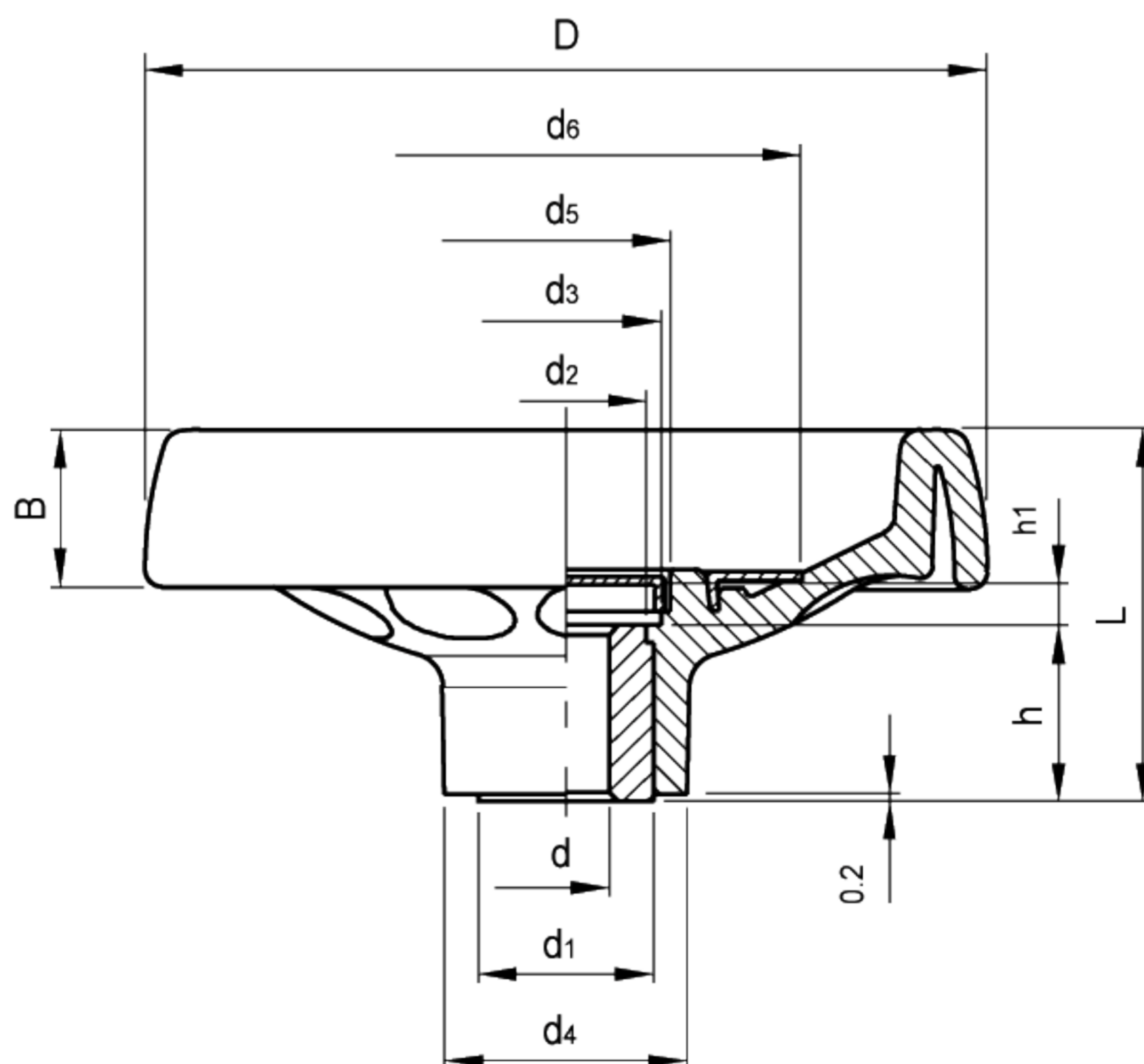
实心手轮

- 玻璃纤维加固聚酰胺基(PA)高科技聚合物。耐溶剂、机油、油脂以及其他化学溶剂。
- 黑色：标准色，亚光磨砂饰面。
- 黑色氧化涂层处理钢质轮毂，标准H7规定公差铰孔。
- 聚甲醛基(POM)高科技聚合物材料推入式轮毂罩，按动外边缘可拆卸。
- 亚光阳极氧化铝环(ELESA原创设计)。
- 后部手指握紧。
- 轴向定位垫圈(根据用户要求)，型号GN184(第452页)。



This product has been selected for its design by the international jury of
 ®Die gute Industrieform-Hannover 2003©

design award
 winner
 2003



最大应用扭矩(C)和冲击强度(L)参见技术数据

标准件		主尺寸										孔径		C	L	重量
代码	型号	D	L	B	d1	d2	d3	d4	d5	d6	h1	d H7	h	[N·m]	[J]	g
170307	VDT.100 A-10	100	49	22	22	20	26	32	28	54	5.5	10	22	180	21	155
170505	VDT.125 A-12	125	57	24	26	24	28	36	31	70	7	12	27	200	23	285
170707	VDT.160 A-14	160	64	27	35	33	38	46	40	90	11	14	28	400	25	505
170907	VDT.200 A-20	200	68	30	40	36	50	51	52	110	9	20	31	600	35	730