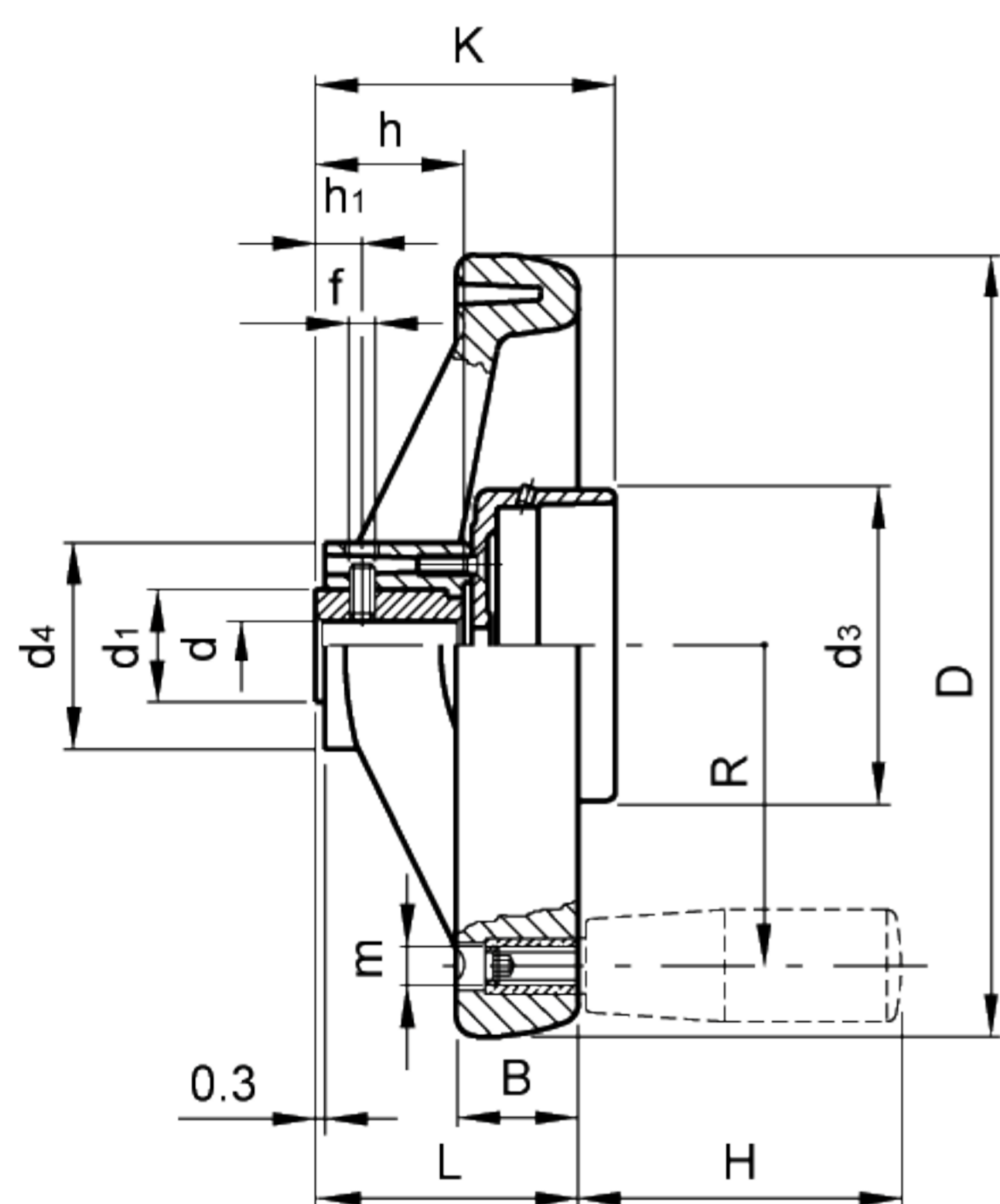


二轮辐手轮

- 用于模拟和数字-模拟重力式驱动指示器(G型)。
- 高强度聚丙烯基(PP)高科技聚合物。
耐溶剂、机油、油脂以及其他化学溶剂。
- 黑色：标准颜色，亚光磨砂饰面。
- 专门的黑色亚光饰面，玻璃纤维加固聚酰胺基(PA)高科技聚合物材料壳体。
- 黑色氧化涂层处理钢质轮毂，标准H7规定公差铰孔。
- 不带手柄(VRTP.型)。
- 带旋转手柄(VRTP.+I型), 1.601+x(第268页)。

订购时，请注明代码和型号说明(参见第360页如何选择指示器部分)。



xGA12指示器应用举例

安装说明(参见第361页)。

专门设计类型(根据客户要求)带手柄复位。
这使得指示器可以单独进行手轮设定，使得进一步读数可以参照复位点。
要进行复位，应保持手柄不动，握紧壳体部分并转动，直至两根指针复位为止。
在操作中不会发生设定位置无意变化情况。

标准件		主尺寸									安装孔		手柄			重量
代码	型号	D	K	L	B	d1	d3	d4	h1	f	d H7	h	H	m	R	g
CE.33111	VRTP.160-GXX2-A14	160	63	51	25	26	76	40	12	M8	14	27	-	-	-	340
CE.33211	VRTP.200-GXX2-A16	200	70	61	28	30	76	50	12	M8	16	34	-	-	-	540
CE.33311	VRTP.250-GXX2-A20	250	74	70	32	35	76	58	12	M8	20	38	-	-	-	790
CE.33121	VRTP.160-GXX2-A14+I	160	63	51	25	26	76	40	12	M8	14	27	80	M8	65	425
CE.33221	VRTP.200-GXX2-A16+I	200	70	61	28	30	76	50	12	M8	16	34	80	M8	84	625
CE.33321	VRTP.250-GXX2-A20+I	250	74	70	32	35	76	58	12	M8	20	38	90	M10	105	890

匹配指示器

不带手柄		带手柄		GA02	GA12	GW12
代码	型号	代码	型号			
CE.33111	VRTP.160-GXX2-A14	CE.33121	VRTP.160-GXX2 A-14+I	•	•	•
CE.33211	VRTP.200-GXX2-A16	CE.33221	VRTP.200-GXX2 A-16+I	•	•	•
CE.33311	VRTP.250-GXX2-A20	CE.33321	VRTP.250-GXX2 A-20+I	•	•	•
相关页指示器数据				362	363	365